


QUILHA NÁUTICA – PROJETOS & ASSESSORIA NAVAL

**RELATÓRIO DE MEDIÇÃO DE ESPESSURA DO
CHAPEAMENTO DO CASCO POR ULTRASSOM**

EMBARCAÇÃO – balsa PALMEIRINHA

JUNHO/2023


Douglas Fares da Silva Oliveira
1º Tenente (RM2-T)
Vistoriador Naval

QUILHA W/UTILIZADA - TUBO DE PRESSÃO NA

REI ATORNO DE MEDIÇÃO DE PRESSURA DO
PARABENTIL DO GRUPO POR ULTRASSOM

EMBARCAÇÃO - Base PALMEIRINHA

QUILHA NÁUTICA
PROJETOS & ASSESSORIA NAVAL



Quem vai navegar, prepara-se em terra!

- RELATÓRIO DE MEDIÇÃO DE ESPESSURA DE CHAPEAMENTO POR ULTRASSOM
- DECLARAÇÃO DE SITUAÇÃO ESTRUTURAL DO CASCO
- ANOTAÇÃO DE RESPONSABILIDADE TÉCNICA
- PLANO DE MEDIÇÃO/SONDAGEM (CROQUI)
- PROCEDIMENTO DE ENSAIO NÃO DESTRUTIVO
- CERTIFICADO DE CALIBRAÇÃO DO APARELHO DE MEDIÇÃO DE ESPESSURA
- CERTIFICADO DO INSPETOR DE ULTRASSOM/Responsável Técnico

Título do documento: ULTRASSOM	Tipo de embarcação: Balsa/Passageiros e carga	
Embarcação: PALMEIRINHA	Porto de Inscrição: CFRP/Foz do Iguaçu-PR	
Número de Inscrição: 9610093507	Arqueação Bruta (AB): 24	
Área de navegação: Interior	Local operação: Rio Iguaçu	
Armador: Prefeitura Municipal de Cruz Machado -PR		
Local/Data de realização da medição: Cruz Machado-PR, em 13/06/2023		
Temperatura das chapas no dia da medição: (35 ± 10) °C		
Temperatura ambiente no dia da medição: (25 ± 5) °C		
Umidade relativa do ar: (60 ± 10) %UR		
Técnico END Responsável: Francisco dos Santos/OTR n° 01-5966		
Desenho/Escala: Sem escala	Folha:	Alt.
Elaborado por: Francisco dos Santos		

AVISO!

Direitos autorais reservados. Proibida a reprodução, ainda que parcial, sem autorização prévia (Lei 9.610/98) - Todo o material deste documento incluídos textos e imagens estão protegidos por direitos autorais de seu criador: **QUILHA NÁUTICA Assessoria & Consultoria Naval/Francisco dos Santos CPF:026.969.483-80**, sendo proibida toda e qualquer forma de plágio, cópia, reprodução ou qualquer outra forma de cessão de uso, não autorizada expressamente, seja ela onerosa ou não, sujeitando-se o transgressor, às penalidades previstas civil e criminalmente.


Douglas Faresi da Silva Oliveira
1º Tenente (RM2-T)
Vistoriador Naval

ARMADA BRASILEIRA



RELATÓRIO DE MEDICINA DE EMERGÊNCIA DE CASOS DE COVID-19
DECLARAÇÃO DE SITUAÇÃO DE EMERGÊNCIA DE SAÚDE PÚBLICA
ANOTAÇÃO DE RESUMO RESUMIDO FÁBICA
PLANO DE MEDICINA DE EMERGÊNCIA FÁBICA
PROCEDIMENTO DE EMERGÊNCIA FÁBICA
CERTIFICADO DE CALIBRAÇÃO DO EQUIPAMENTO DE MEDICINA DE EMERGÊNCIA
CERTIFICADO DE EMERGÊNCIA DE SAÚDE PÚBLICA FÁBICA

Trabalho em andamento. Não é possível determinar a data de emissão do documento. O documento contém informações sobre a situação de emergência de saúde pública decorrente da pandemia de COVID-19. O documento foi elaborado por um profissional da área de saúde pública e contém informações sobre a situação de emergência de saúde pública decorrente da pandemia de COVID-19. O documento foi elaborado por um profissional da área de saúde pública e contém informações sobre a situação de emergência de saúde pública decorrente da pandemia de COVID-19.

Este documento contém informações sobre a situação de emergência de saúde pública decorrente da pandemia de COVID-19. O documento foi elaborado por um profissional da área de saúde pública e contém informações sobre a situação de emergência de saúde pública decorrente da pandemia de COVID-19. O documento foi elaborado por um profissional da área de saúde pública e contém informações sobre a situação de emergência de saúde pública decorrente da pandemia de COVID-19.

DECLARAÇÃO ESTRUTURAL DO CASCO

Declaro para os devidos fins a embarcação, tipo balsa, denominada **PALMEIRINHA** Nº Inscrição: **9610093507**, classificada como serviço INTERIOR/PASSAGEIRO e CARGA, sendo proprietário a Prefeitura Municipal de Cruz Machado-PR, CNPJ: 76.339.688/0001-09, Av. Vitória nº 129, centro, telefone (42) 3554-1222, CEP: 84.620-000, com as seguintes características:

a) Comprimento do Casco: 19 m

b) Boca moldada: 5,20 m

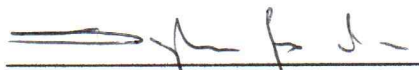
c) Pontal moldado: 1,20 m

d) Arqueação Bruta: 24

Conforme verificação do relatório de medição de espessura por ultrassom a estrutura e casco atendem às prescrições aplicáveis constantes na NORMAM-02/DPC e apresenta condições estruturais satisfatórias.

Por fim, atesta-se que a embarcação apresenta as estruturas primária, secundária e terciária intactas, sem interrupções ou empenamentos relevantes, podendo operar normalmente conforme as condições previstas em projeto.

Cruz Machado -PR, em 25 de AGOSTO de 2023.



Sérgio Hilmar Gomes da Silva
Eng. Naval - CREA nº 7922/75 RJ
Cart. RJ 31.844-D


Douglas Fares da Silva Oliveira
1º Tenente (RM2-T)
Vistoriador Naval

DECLARAÇÃO DE RESPONSABILIDADE

Eu, abaixo assinado, declaro que sou o responsável por todos os dados e informações contidas neste documento, bem como por sua veracidade e atualidade. Estou ciente de que qualquer falsificação ou omissão de dados pode acarretar consequências legais e administrativas.

Assinatura: _____
Nome: _____
Cargo: _____
Data: _____

Esta declaração é feita em plena consciência e sem qualquer coação, fraude ou erro. Estou ciente de que a falsificação de documentos é crime previsto no artigo 304 do Código Penal Brasileiro.

Declaro que não tenho qualquer conflito de interesses em relação às informações aqui fornecidas. Estou ciente de que a divulgação de informações sigilosas ou de caráter reservado pode acarretar consequências legais e administrativas.

Assinatura: _____
Nome: _____
Cargo: _____
Data: _____

Assinatura: _____
Nome: _____
Cargo: _____
Data: _____



1. Responsável Técnico

SERGIO HILMAR GOMES DA SILVA

Título profissional:

ENGENHEIRO NAVAL

RNP: **2002715025**

Carteira: **RJ-31844/D**

2. Dados do Contrato

Contratante: **PREFEITURA MUNICIPAL DE CRUZ MACHADO**

CNPJ: **76.339.688/0001-09**

AV VITORIA, 129

BAIRRO NÃO INFORMADO - CRUZ MACHADO/PR 84620-000

Contrato: (Sem número)

Celebrado em: 23/08/2023

Valor: R\$ 600,00

Tipo de contratante: Pessoa Jurídica (Direito Privado) brasileira

3. Dados da Obra/Serviço

AV VITORIA, 129

BAIRRO NÃO INFORMADO - CRUZ MACHADO/PR 84620-000

Data de Início: 23/08/2023

Previsão de término: 25/09/2023

Finalidade: Comercial

Proprietário: **PREFEITURA MUNICIPAL DE CRUZ MACHADO**

CNPJ: **76.339.688/0001-09**

4. Atividade Técnica

[Vistoria] de sistemas estruturais navais cascos

Quantidade

Unidade

1,00

UNID

Após a conclusão das atividades técnicas o profissional deverá proceder a baixa desta ART

5. Observações

Declaração de Resistência Estrutural Balsa PALMERINHA

6. Declarações

Cláusula Compromissória: As partes decidem, livremente e de comum acordo, que qualquer conflito ou litígio originado do presente contrato, inclusive no tocante a sua interpretação ou execução, será resolvido por arbitragem, de acordo com a Lei nº 9.307/96, de 23 de setembro de 1996 e Lei nº 13.129, de 26 de maio de 2015, através da Câmara de Mediação e Arbitragem do Conselho Regional de Engenharia e Agronomia do Paraná – CMA/CREA-PR, localizada à Rua Dr. Zamenhof, nº 35, Alto da Glória, Curitiba, Paraná, telefone 41 3350-6727, e de conformidade com o seu Regulamento de Arbitragem. Ao optarem pela inserção da presente cláusula neste contrato, as partes declaram conhecer o referido Regulamento e concordar, em especial e expressamente, com os seus termos.

Declaração assinada eletronicamente por SERGIO HILMAR GOMES DA SILVA, registro Crea-PR RJ-31844/D, na área restrita do profissional com uso de login e senha, na data 23/08/2023 e hora 20h23.

Contratante

7. Assinaturas

Documento assinado eletronicamente por SERGIO HILMAR GOMES DA SILVA, registro Crea-PR RJ-31844/D, na área restrita do profissional com uso de login e senha, na data 23/08/2023 e hora 20h23.

PREFEITURA MUNICIPAL DE CRUZ MACHADO - CNPJ: 76.339.688/0001-09

8. Informações

- A ART é válida somente quando quitada, conforme informações no rodapé deste formulário ou conferência no site www.crea-pr.org.br.
- A autenticidade deste documento pode ser verificada no site www.crea-pr.org.br ou www.confex.org.br
- A guarda da via assinada da ART será de responsabilidade do profissional e do contratante com o objetivo de documentar o vínculo contratual.

Acesso nosso site www.crea-pr.org.br

Central de atendimento: 0800 041 0067



CREA-PR
Conselho Regional de Engenharia
e Agronomia do Paraná

Valor da ART: R\$ 96,62

Registrada em : 24/08/2023

Valor Pago: R\$ 96,62

Nosso número: 241010720234410365



Douglas Fares da Silva Oliveira
1º Tenente (RM2-T)
Vistoriador Naval

ANEXO I - Relatório de Vistoria
de Segurança e Saúde no Trabalho
de acordo com a NR-12 (Máquinas e Equipamentos)



PROJETO DE LEI Nº 10.000/2000

PROJETO DE LEI Nº 10.000/2000

PROJETO DE LEI Nº 10.000/2000

PROJETO DE LEI Nº 10.000/2000

PROJETO DE LEI Nº 10.000/2000

PROJETO DE LEI Nº 10.000/2000

PROJETO DE LEI Nº 10.000/2000

PROJETO DE LEI Nº 10.000/2000

PROJETO DE LEI Nº 10.000/2000

PROJETO DE LEI Nº 10.000/2000

PROJETO DE LEI Nº 10.000/2000

PROJETO DE LEI Nº 10.000/2000

PROJETO DE LEI Nº 10.000/2000

PROJETO DE LEI Nº 10.000/2000

PROJETO DE LEI Nº 10.000/2000

PROJETO DE LEI Nº 10.000/2000

PROJETO DE LEI Nº 10.000/2000

PROJETO DE LEI Nº 10.000/2000

PROJETO DE LEI Nº 10.000/2000

PROJETO DE LEI Nº 10.000/2000

PROJETO DE LEI Nº 10.000/2000

PROJETO DE LEI Nº 10.000/2000

PROJETO DE LEI Nº 10.000/2000



PROJETO DE LEI Nº 10.000/2000

PROJETO DE LEI Nº 10.000/2000





QUILHA NÁUTICA - Projetos & Assessoria Naval

RELATÓRIO DE MEDIÇÃO DE ESPESSURA DO CHAPEAMENTO POR ULTRASSOM

Embarcação: PALMEIRINHA - **Inscrição:** 9610093507 **Serviço:** Interior/Pass. e Carga - **Data:** 13/06/2023
Tipo: Balsa / sem propulsão - **Material do casco:** Aço carbonô - **Estaleiro:** Almirante Tamandaré Ltda.
Ct: 19,00 m - **Boca:** 5,20 m - **Pontal:** 1,20 m **Armador:** Prefeitura Municipal de Cruz Machado -PR

Elemento Estrutural: **CONVÉS** Espessura mínima registrada: 7,70 mm = 96,98% de E.N.
 Espessura Nominal (E.N.): 7,94 mm Espessura média registrada: 7,84 mm = 98,77% de E.N.
 Redução máxima aceitável: 1,59 mm= 20% de E.N. Quant. Total pontos: 38
 Espessura mínima aceitável: 6,35 mm Quant. Pontos abaixo mínimo: 0

Pontos	Leitura mm	Redução mm de EN	Redução % de EN
P1	7,90	0,04	0,50
P2	7,70	0,24	3,02
P3	7,90	0,04	0,50
P4	7,90	0,04	0,50
P5	7,70	0,24	3,02
P6	7,90	0,04	0,50
P7	7,90	0,04	0,50
P8	7,90	0,04	0,50
P9	7,90	0,04	0,50
P10	7,70	0,24	3,02
P11	7,90	0,04	0,50
P12	7,70	0,24	3,02
P13	7,90	0,04	0,50
P14	7,90	0,04	0,50
P15	7,90	0,04	0,50
P16	7,90	0,04	0,50
P17	7,70	0,24	3,02
P18	7,70	0,24	3,02
P19	7,70	0,24	3,02
P20	7,70	0,24	3,02
P21	7,70	0,24	3,02
P22	7,90	0,04	0,50
P23	7,90	0,04	0,50
P24	7,90	0,04	0,50
P25	7,90	0,04	0,50
P26	7,90	0,04	0,50
P27	7,90	0,04	0,50
P28	7,90	0,04	0,50
P29	7,90	0,04	0,50
P30	7,90	0,04	0,50
P31	7,90	0,04	0,50
P32	7,70	0,24	3,02
P33	7,70	0,24	3,02
P34	7,90	0,04	0,50
P35	7,90	0,04	0,50
P36	7,90	0,04	0,50
P37	7,90	0,04	0,50
P38	7,90	0,04	0,50


Francisco dos Santos
 Inspetor de Ultrassom
 US-N1-ME OTR 01-5966


 Douglas Faresi da Silva Oliveira
 1º Tenente (RM2-T)
 Vistoriador Naval

Relatório de Inspeção de Segurança em Equipamentos de Trabalho
 (RSE-ET) - 01/2024

O presente relatório tem por objetivo registrar os resultados da inspeção realizada em [data] no [local], com o intuito de verificar a conformidade dos equipamentos de trabalho utilizados com as normas técnicas e regulamentares vigentes.

Nº	Descrição do Equipamento	Marca/Modelo	Data de Fabricação	Data de Inspeção	Resultado	Observações
01	Capacete de Proteção	3M	2022	15/01/2024	Conforme	
02	Óculos de Proteção	3M	2022	15/01/2024	Conforme	
03	Luvas de Proteção	3M	2022	15/01/2024	Conforme	
04	Botas de Proteção	3M	2022	15/01/2024	Conforme	
05	Coletes de Proteção	3M	2022	15/01/2024	Conforme	
06	Óculos de Proteção	3M	2022	15/01/2024	Conforme	
07	Luvas de Proteção	3M	2022	15/01/2024	Conforme	
08	Botas de Proteção	3M	2022	15/01/2024	Conforme	
09	Capacete de Proteção	3M	2022	15/01/2024	Conforme	
10	Óculos de Proteção	3M	2022	15/01/2024	Conforme	
11	Luvas de Proteção	3M	2022	15/01/2024	Conforme	
12	Botas de Proteção	3M	2022	15/01/2024	Conforme	
13	Coletes de Proteção	3M	2022	15/01/2024	Conforme	
14	Óculos de Proteção	3M	2022	15/01/2024	Conforme	
15	Luvas de Proteção	3M	2022	15/01/2024	Conforme	
16	Botas de Proteção	3M	2022	15/01/2024	Conforme	
17	Capacete de Proteção	3M	2022	15/01/2024	Conforme	
18	Óculos de Proteção	3M	2022	15/01/2024	Conforme	
19	Luvas de Proteção	3M	2022	15/01/2024	Conforme	
20	Botas de Proteção	3M	2022	15/01/2024	Conforme	
21	Coletes de Proteção	3M	2022	15/01/2024	Conforme	
22	Óculos de Proteção	3M	2022	15/01/2024	Conforme	
23	Luvas de Proteção	3M	2022	15/01/2024	Conforme	
24	Botas de Proteção	3M	2022	15/01/2024	Conforme	
25	Capacete de Proteção	3M	2022	15/01/2024	Conforme	
26	Óculos de Proteção	3M	2022	15/01/2024	Conforme	
27	Luvas de Proteção	3M	2022	15/01/2024	Conforme	
28	Botas de Proteção	3M	2022	15/01/2024	Conforme	
29	Coletes de Proteção	3M	2022	15/01/2024	Conforme	
30	Óculos de Proteção	3M	2022	15/01/2024	Conforme	

Francisco dos Santos
 Inspetor de Segurança
 US-11 ME-STR 01-2024



RELATÓRIO DE MEDIÇÃO DE ESPESSURA DO CHAPEAMENTO POR ULTRASSOM

Embarcação: PALMEIRINHA - Inscrição: 9610093507 Serviço: Interior/Pass. e Carga - Data: 13/06/2023

Elemento Estrutural: **FUNDO**

Espessura Nominal (E.N.): 6,35 mm

Redução máxima aceitável: 1,27 mm = 20% de E.N.

Espessura mínima aceitável: 5,08 mm

Espessura mínima registrada: 4,30 mm = 67,72% de E.N.

Espessura média registrada: 5,85 mm = 92,18% de E.N.

Quant. Total pontos: 47

Quant. Pontos abaixo mínimo: 5

Pontos	Leitura mm	Redução mm de EN	Redução % de EN
P1	4,40	1,95	30,71
P2	6,10	0,25	3,94
P3	6,30	0,05	0,79
P4	6,30	0,05	0,79
P5	6,10	0,25	3,94
P6	4,80	1,55	24,41
P7	5,00	1,35	21,26
P8	6,10	0,25	3,94
P9	6,00	0,35	5,51
P10	6,10	0,25	3,94
P11	6,00	0,35	5,51
P12	5,80	0,55	8,66
P13	6,30	0,05	0,79
P14	5,90	0,45	7,09
P15	6,30	0,05	0,79
P16	6,10	0,25	3,94
P17	6,30	0,05	0,79
P18	6,30	0,05	0,79
P19	6,00	0,35	5,51
P20	6,00	0,35	5,51

Pontos	Leitura mm	Redução mm de EN	Redução % de EN
P21	5,90	0,45	7,09
P22	6,00	0,35	5,51
P23	6,10	0,25	3,94
P24	6,30	0,05	0,79
P25	5,50	0,85	13,39
P26	6,10	0,25	3,94
P27	6,00	0,35	5,51
P28	6,30	0,05	0,79
P29	5,50	0,85	13,39
P30	5,90	0,45	7,09
P31	5,90	0,45	7,09
P32	6,10	0,25	3,94
P33	5,20	1,15	18,11
P34	5,90	0,45	7,09
P35	4,30	2,05	32,28
P36	5,20	1,15	18,11
P37	5,80	0,55	8,66
P38	6,00	0,35	5,51
P39	6,10	0,25	3,94
P40	6,30	0,05	0,79
P41	6,00	0,35	5,51
P42	5,00	1,35	21,26
P43	6,00	0,35	5,51
P44	6,10	0,25	3,94
P45	5,30	1,05	16,54
P46	6,00	0,35	5,51
P47	6,10	0,25	3,94


Francisco dos Santos
Inspetor de Ultrassom
US-N1-ME OTR 01-5966


Douglas Faresi da Silva Oliveira
1º Tenente (RM2-T)
Vistoriador Naval

BRASIL - MARINHA DO BRASIL - COMANDO EM CHEFE - FLOTA DE BRASÍLIA
COMANDO EM CHEFE - FLOTA DE BRASÍLIA - COMANDO EM CHEFE - FLOTA DE BRASÍLIA

[Faint, illegible text, likely bleed-through from the reverse side of the page]

DATA	LOCAL	OBJETO	VALOR	UNIDADE
01/01/2020	BRASÍLIA
02/01/2020	BRASÍLIA
03/01/2020	BRASÍLIA
04/01/2020	BRASÍLIA
05/01/2020	BRASÍLIA
06/01/2020	BRASÍLIA
07/01/2020	BRASÍLIA
08/01/2020	BRASÍLIA
09/01/2020	BRASÍLIA
10/01/2020	BRASÍLIA
11/01/2020	BRASÍLIA
12/01/2020	BRASÍLIA
13/01/2020	BRASÍLIA
14/01/2020	BRASÍLIA
15/01/2020	BRASÍLIA
16/01/2020	BRASÍLIA
17/01/2020	BRASÍLIA
18/01/2020	BRASÍLIA
19/01/2020	BRASÍLIA
20/01/2020	BRASÍLIA
21/01/2020	BRASÍLIA
22/01/2020	BRASÍLIA
23/01/2020	BRASÍLIA
24/01/2020	BRASÍLIA
25/01/2020	BRASÍLIA
26/01/2020	BRASÍLIA
27/01/2020	BRASÍLIA
28/01/2020	BRASÍLIA
29/01/2020	BRASÍLIA
30/01/2020	BRASÍLIA
31/01/2020	BRASÍLIA
01/02/2020	BRASÍLIA
02/02/2020	BRASÍLIA
03/02/2020	BRASÍLIA
04/02/2020	BRASÍLIA
05/02/2020	BRASÍLIA
06/02/2020	BRASÍLIA
07/02/2020	BRASÍLIA
08/02/2020	BRASÍLIA
09/02/2020	BRASÍLIA
10/02/2020	BRASÍLIA
11/02/2020	BRASÍLIA
12/02/2020	BRASÍLIA
13/02/2020	BRASÍLIA
14/02/2020	BRASÍLIA
15/02/2020	BRASÍLIA
16/02/2020	BRASÍLIA
17/02/2020	BRASÍLIA
18/02/2020	BRASÍLIA
19/02/2020	BRASÍLIA
20/02/2020	BRASÍLIA
21/02/2020	BRASÍLIA
22/02/2020	BRASÍLIA
23/02/2020	BRASÍLIA
24/02/2020	BRASÍLIA
25/02/2020	BRASÍLIA
26/02/2020	BRASÍLIA
27/02/2020	BRASÍLIA
28/02/2020	BRASÍLIA
29/02/2020	BRASÍLIA
30/02/2020	BRASÍLIA

BRASIL - MARINHA DO BRASIL - COMANDO EM CHEFE - FLOTA DE BRASÍLIA
COMANDO EM CHEFE - FLOTA DE BRASÍLIA - COMANDO EM CHEFE - FLOTA DE BRASÍLIA



RELATÓRIO DE MEDIÇÃO DE ESPESSURA DO CHAPEAMENTO POR ULTRASSOM

Embarcação: PALMEIRINHA - **Inscrição:** 9610093507 **Serviço:** Interior/Pass. e Carga - **Data:** 13/06/2023

Elemento Estrutural: **COSTADOS** Espessura mínima registrada: 5,90 mm = 92,91% de E.N.
 Espessura Nominal (E.N.): 6,35 mm Espessura média registrada: 6,09 mm = 95,87% de E.N.
 Redução máxima aceitável: 1,27 mm= 20% de E.N. Quant. Total pontos: 16
 Espessura mínima aceitável: 5,08 mm Quant. Pontos abaixo mínimo: 0

COSTADO (BE)

Pontos	Leitura mm	Redução mm de EN	Redução % de EN
P1	6,10	0,25	3,94
P2	6,30	0,05	0,79
P3	6,10	0,25	3,94
P4	6,10	0,25	3,94
P5	6,30	0,05	0,79
P6	6,30	0,05	0,79
P7	6,10	0,25	3,94
P8	6,30	0,05	0,79

COSTADO (BB)

Pontos	Leitura mm	Redução mm de EN	Redução % de EN
P9	5,90	0,45	7,09
P10	6,00	0,35	5,51
P11	5,90	0,45	7,09
P12	5,90	0,45	7,09
P13	6,00	0,35	5,51
P14	6,00	0,35	5,51
P15	6,10	0,25	3,94
P16	6,00	0,35	5,51


Francisco dos Santos
 Inspetor de Ultrassom
 US-N1-ME OTR 01-5966

Francisco Fares da Silva Oliveira
 1º Tenente (RM2-T)
 Vistoriador Naval

COMANDO EM CHEFE



RELATÓRIO DE RESULTADOS DA ANÁLISE DE CARACTERÍSTICAS DE TRÁFICO

Emprego: Patrulha Aérea - Data: 01/07/2014

Quantidade de embarcações analisadas: 10
 Quantidade de pontos analisados: 10
 Quantidade de pontos mínimos: 0

CONTABO (R\$)			CONTABO (R\$)		
Item	Valor	Porcentagem	Item	Valor	Porcentagem
1	1000000	100%	1	1000000	100%
2	500000	50%	2	500000	50%
3	250000	25%	3	250000	25%
4	125000	12.5%	4	125000	12.5%
5	62500	6.25%	5	62500	6.25%
6	31250	3.125%	6	31250	3.125%
7	15625	1.5625%	7	15625	1.5625%
8	7812.5	0.78125%	8	7812.5	0.78125%
9	3906.25	0.390625%	9	3906.25	0.390625%
10	1953.125	0.1953125%	10	1953.125	0.1953125%

Francisco dos Santos
 Inspetor de Tráfego
 US-1-ME-01A-01-000



RELATÓRIO DE MEDIÇÃO DE ESPESSURA DO CHAPEAMENTO POR ULTRASSOM

Embarcação: PALMEIRINHA - **Inscrição:** 9610093507 **Serviço:** Interior/Pass. e Carga - **Data:** 13/06/2023

Elemento Estrutural: **ANTEPARAS** Espessura mínima registrada: 6,00 mm = 94,49% de E.N.
 Espessura Nominal (E.N.): 6,35 mm Espessura média registrada: 6,26 mm = 98,56% de E.N.
 Redução máxima aceitável: 1,27 mm= 20% de E.N. Quant. Total pontos: 12
 Espessura mínima aceitável: 5,08 mm Quant. Pontos abaixo mínimo: 0

Pontos	Leitura mm	Redução mm de EN	Redução % de EN
A1	6,10	0,25	3,94
A2	6,30	0,05	0,79
A3	6,00	0,35	5,51
A4	6,30	0,05	0,79
A5	6,30	0,05	0,79

Pontos	Leitura mm	Redução mm de EN	Redução % de EN
A6	6,30	0,05	0,79
A7	6,30	0,05	0,79
A8	6,30	0,05	0,79
A9	6,30	0,05	0,79
A10	6,30	0,05	0,79

Pontos	Leitura mm	Redução mm de EN	Redução % de EN
A11	6,30	0,05	0,79
A12	6,30	0,05	0,79

Elemento Estrutural: **ESPELHOS** Espessura mínima registrada: 12,20 mm = 96,06% de E.N.
 Espessura Nominal (E.N.): 12,70 mm Espessura média registrada: 12,34 mm = 97,17% de E.N.
 Redução máxima aceitável: 2,54 mm= 20% de E.N. Quant. Total pontos: 10
 Espessura mínima aceitável: 10,16 mm Quant. Pontos abaixo mínimo: 0

ESPELHO DE PROA

Pontos	Leitura mm	Redução mm de EN	Redução % de EN
E1	12,30	0,40	3,15
E2	12,30	0,40	3,15
E3	12,30	0,40	3,15
E4	12,30	0,40	3,15
E5	12,20	0,50	3,94

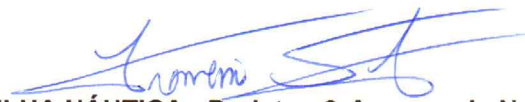
ESPELHO DE POPA

Pontos	Leitura mm	Redução mm de EN	Redução % de EN
E6	12,40	0,30	2,36
E7	12,30	0,40	3,15
E8	12,30	0,40	3,15
E9	12,40	0,30	2,36
E10	12,60	0,10	0,79

ESPESSURA MÉDIA TOTAL DA EMBARCAÇÃO= 96,51% de E.N.

Com base no relatório, houve redução de espessura superior a 20% da chapa original no FUNDO.
 As chapas das anteparas transversais encontram-se preservadas em suas espessuras nominais.
 Desta forma, e após análise do relatório de medição, a estrutura e casco atendem às prescrições aplicáveis constantes na NORMAM-02/DPC e apresentam condições estruturais satisfatórias, sendo estruturas primária, secundária e terciária intactas sem descontinuidades ou empenamentos relevantes, para que possa operar normalmente nas condições de projeto.

As chapas reprovadas serão substituídas, e após, vistoriadas pela Marinha do Brasil.
 A embarcação passará por vistoria pela Marinha do Brasil, para só então, ser liberada à navegar.


QUILHA NÁUTICA - Projetos & Assessoria Naval
 Francisco dos Santos - Inspetor de Ultrassom
 US-N1-ME OTR n° 01-5966

Douglas Fares da Silva Oliveira
1º Tenente (RM2-T)
Vistoriador Naval

Comando em Chefe - Flota
Comando em Chefe - Flota
Comando em Chefe - Flota

Relatório de Inspeção
Relatório de Inspeção
Relatório de Inspeção

Item	Descrição	Observações
1
2
3
4
5
6
7
8
9
10

Assinatura do Vistoriador
Assinatura do Vistoriador
Assinatura do Vistoriador

Item	Descrição	Observações
1
2
3
4
5
6
7
8
9
10

Assinatura do Vistoriador
Assinatura do Vistoriador
Assinatura do Vistoriador

Comando em Chefe - Flota
Comando em Chefe - Flota
Comando em Chefe - Flota

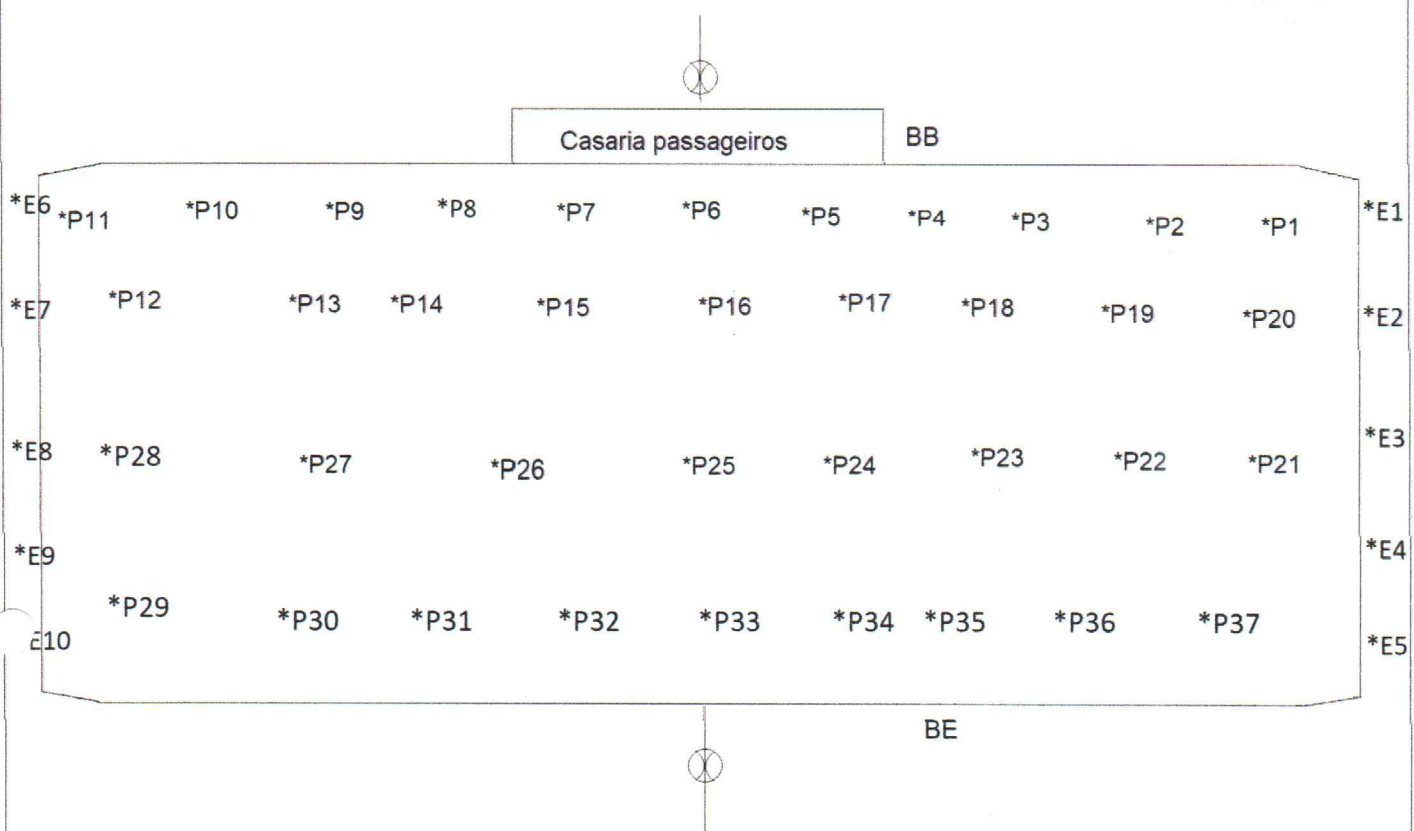
Relatório de Inspeção
Relatório de Inspeção
Relatório de Inspeção

Assinatura do Vistoriador
Assinatura do Vistoriador
Assinatura do Vistoriador

QUILHA NÁUTICA - Projetos & Assessoria Naval

RELATÓRIO DE MEDIÇÃO DE ESPESSURA DO CHAPEAMENTO POR ULTRASSOM

Anexo



QUILHA NÁUTICA
PROJETOS & ACESSORIA NAVAL

Quem vai navegar, prepara-se em terra!

Quem vai navegar, prepara-se em terra!

(45) 92000-8804
(45) 99995-0838
quilhanautica@hotmail.com

Título: Planta/croqui de sondagem VISTA DO CONVÉS	Escala: Sem escala	FOLHA 01/04
Armador: Prefeitura Municipal de Cruz Machado-PR		
Nome da embarcação: PALMEIRINHA Nº de inscrição: 9610093507		
Porto de inscrição:CFRP	Tipo: Balsa	
Serviço: Transporte passageiros e carga	Estaleiro/Construtor: Alte.Tamandaré Ltda.	
Inspetor END Responsável:	Local de operação: Rio Iguaçu	
 Francisco dos Santos	Data: 13/06/23	

Francisco dos Santos
Inspetor de Ultrassom
US-N1-ME OTR 01-5966


Douglas Fares da Silva Oliveira
1º Tenente (RM2-T)
Vistoriador Naval

RELATÓRIO DE VISTORIA DE VELA E EQUIPAMENTO DE VELA

1. IDENTIFICAÇÃO DO VELA
2. IDENTIFICAÇÃO DO EQUIPAMENTO DE VELA
3. IDENTIFICAÇÃO DO EQUIPAMENTO DE VELA
4. IDENTIFICAÇÃO DO EQUIPAMENTO DE VELA
5. IDENTIFICAÇÃO DO EQUIPAMENTO DE VELA
6. IDENTIFICAÇÃO DO EQUIPAMENTO DE VELA
7. IDENTIFICAÇÃO DO EQUIPAMENTO DE VELA
8. IDENTIFICAÇÃO DO EQUIPAMENTO DE VELA
9. IDENTIFICAÇÃO DO EQUIPAMENTO DE VELA
10. IDENTIFICAÇÃO DO EQUIPAMENTO DE VELA

11. IDENTIFICAÇÃO DO EQUIPAMENTO DE VELA
12. IDENTIFICAÇÃO DO EQUIPAMENTO DE VELA
13. IDENTIFICAÇÃO DO EQUIPAMENTO DE VELA
14. IDENTIFICAÇÃO DO EQUIPAMENTO DE VELA
15. IDENTIFICAÇÃO DO EQUIPAMENTO DE VELA
16. IDENTIFICAÇÃO DO EQUIPAMENTO DE VELA
17. IDENTIFICAÇÃO DO EQUIPAMENTO DE VELA
18. IDENTIFICAÇÃO DO EQUIPAMENTO DE VELA
19. IDENTIFICAÇÃO DO EQUIPAMENTO DE VELA
20. IDENTIFICAÇÃO DO EQUIPAMENTO DE VELA

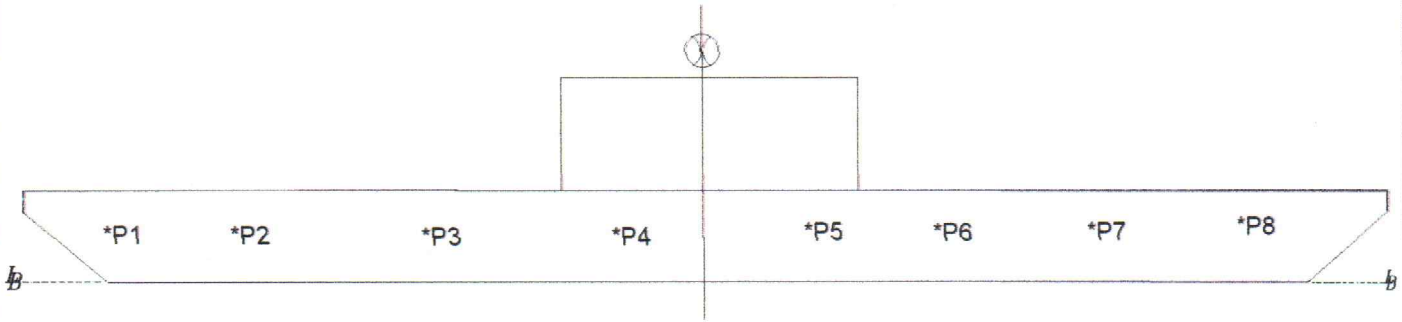
Francisco dos Santos
Vistoriador Naval

QUILHA NÁUTICA - Projetos & Assessoria Naval

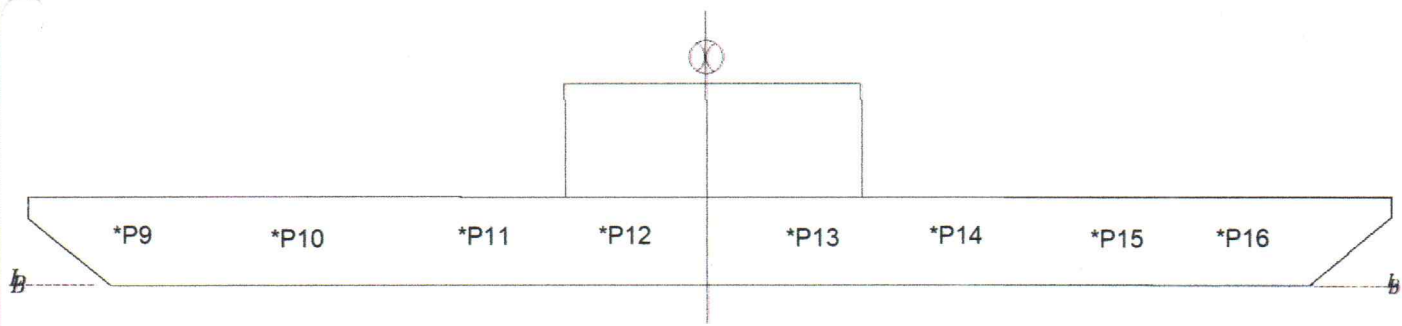
RELATÓRIO DE MEDIÇÃO DE ESPESSURA DO CHAPEAMENTO POR ULTRASSOM

Anexo

COSTADO BE (REBOCADOR)



COSTADO BB (CASARIA DE PASSAGEIROS)



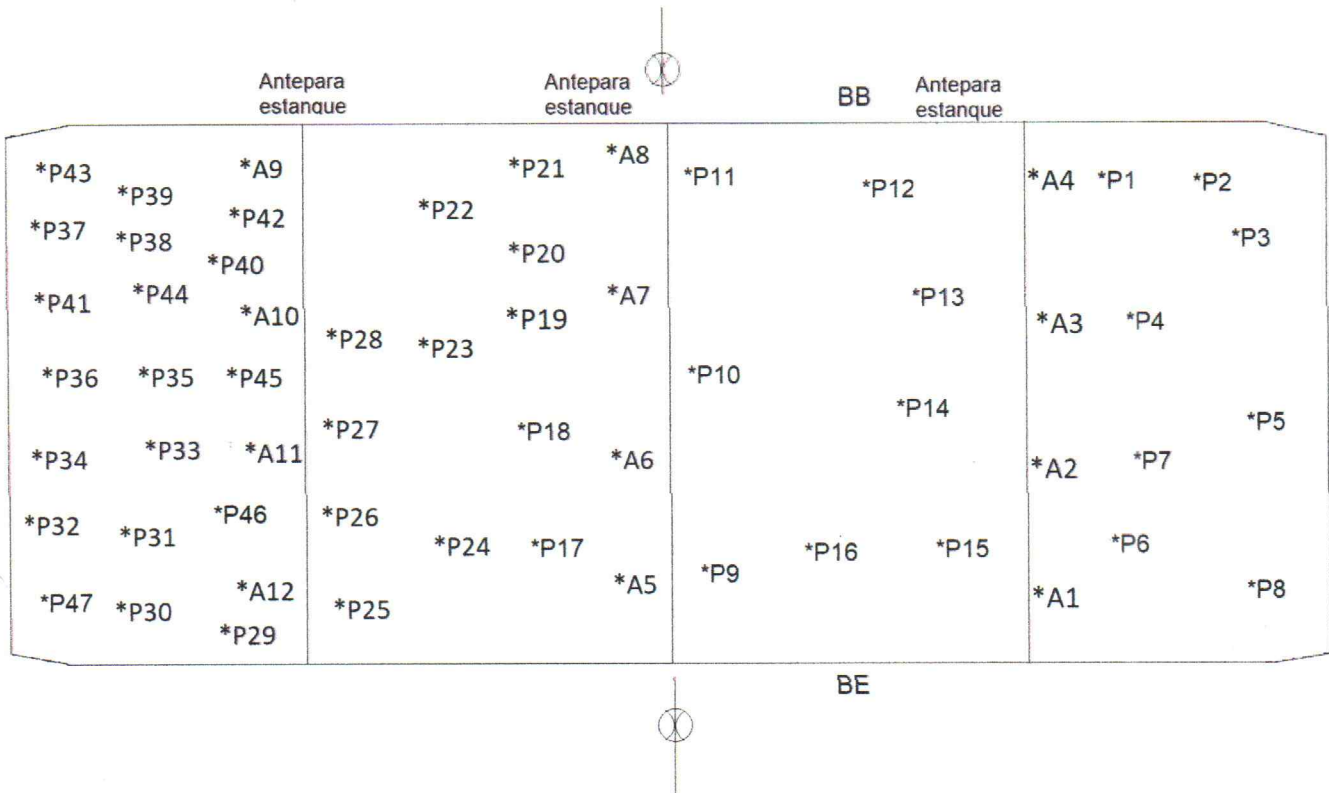
		<p><i>Quem vai navegar, prepara-se em terra!</i></p> <p>(45) 92000-8804 (45) 99995-0838 quilhanautica@hotmail.com</p>
<p>Quilha Náutica PROJETOS & ACESSORIA NAVAL</p>		
<p><i>Quem vai navegar, prepara-se em terra!</i></p>		
<p>Título: Planta/croqui de sondagem VISTA DO COSTADO</p>		<p>Escala: FOLHA Sem escala 02/04</p>
<p>Armador: Prefeitura Municipal de Cruz Machado-PR</p>		
<p>Nome da embarcação: PALMEIRINHA Nº de inscrição: 9610093507</p>		
<p>Porto de inscrição: CFRP</p>		<p>Tipo: Balsa</p>
<p>Serviço: Transporte passageiros e carga</p>		<p>Estaleiro/Construtor: Alte. Tamandaré Ltda.</p>
<p>Inspetor END Responsável:  Francisco dos Santos</p>		<p>Local de operação: Rio Iguaçu</p>
		<p>Data: 13/06/23</p>

Francisco dos Santos
Inspetor de Ultrassom
US-N1-ME OTR 01-5966

QUILHA NÁUTICA - Projetos & Assessoria Naval

RELATÓRIO DE MEDIÇÃO DE ESPESSURA DO CHAPEAMENTO POR ULTRASSOM

Anexo



		<i>Quem vai navegar, prepara-se em terra!</i>	
QUILHA NÁUTICA <small>PROJETOS & ACESSORIA NAVAL</small>		(45) 92000-8804 (45) 99995-0838 quilhanautica@hotmail.com	
Título: Planta/croqui de sondagem VISTA DO FUNDO		Escala: Sem escala	FOLHA 03/04
Armador: Prefeitura Municipal de Cruz Machado-PR			
Nome da embarcação: PALMEIRINHA N° de inscrição: 9610093507			
Porto de inscrição: CFRP		Tipo: Balsa	
Serviço: Transporte passageiros e carga		Estaleiro/Construtor: Alte. Tamandaré Ltda.	
Inspetor END Responsável:  Francisco dos Santos		Local de operação: Rio Iguaçu	
		Data: 23/06/23	

Francisco dos Santos
 Inspetor de Ultrassom
 US-N1-ME OTR 01-5966

Douglas Fares da Silva Oliveira
1º Tenente (RM2-T)
Vistoriador Naval

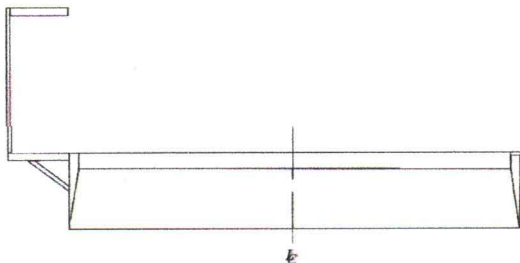
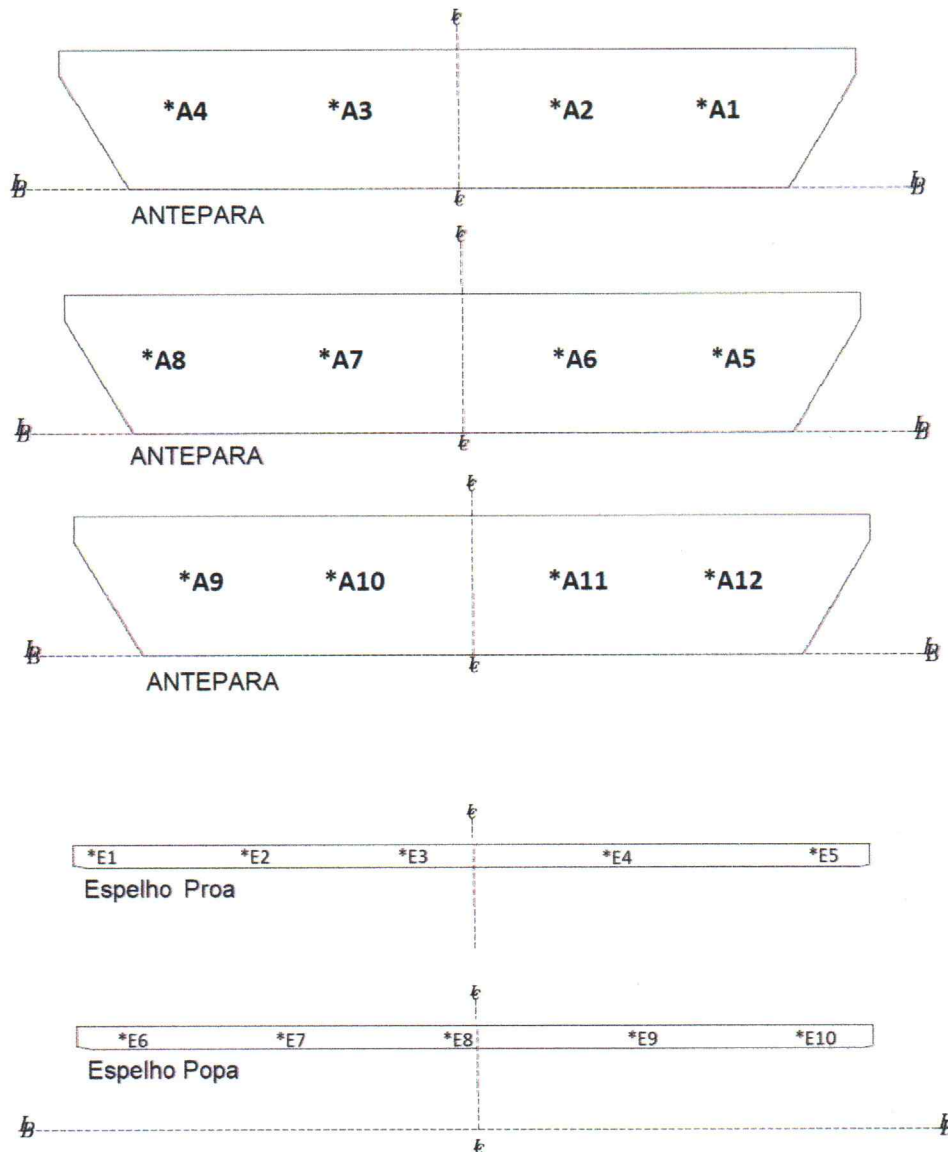
DEPARTAMENTO DE VIGILÂNCIA E FISCALIZAÇÃO
DEPARTAMENTO DE VIGILÂNCIA E FISCALIZAÇÃO

1. OBJETIVO
2. ATRIBUIÇÕES
3. PROCEDIMENTOS
4. RESPONSABILIDADES
5. REFERÊNCIAS
6. ANEXOS
7. DATA DE ELABORAÇÃO
8. DATA DE ATUALIZAÇÃO
9. ELABORADO POR
10. APROVADO POR

QUILHA NÁUTICA - Projetos & Assessoria Naval

RELATÓRIO DE MEDIÇÃO DE ESPESSURA DO CHAPEAMENTO POR ULTRASSOM

Anexo



QUILHA NÁUTICA
PROJETOS & ASSESSORIA NAVAL

Quem vai navegar, prepara-se em terra!

(45) 92000-8804
(45) 99995-0838
quilhanautica@hotmail.com

Quem vai navegar, prepara-se em terra!

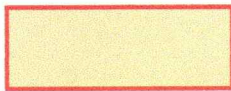
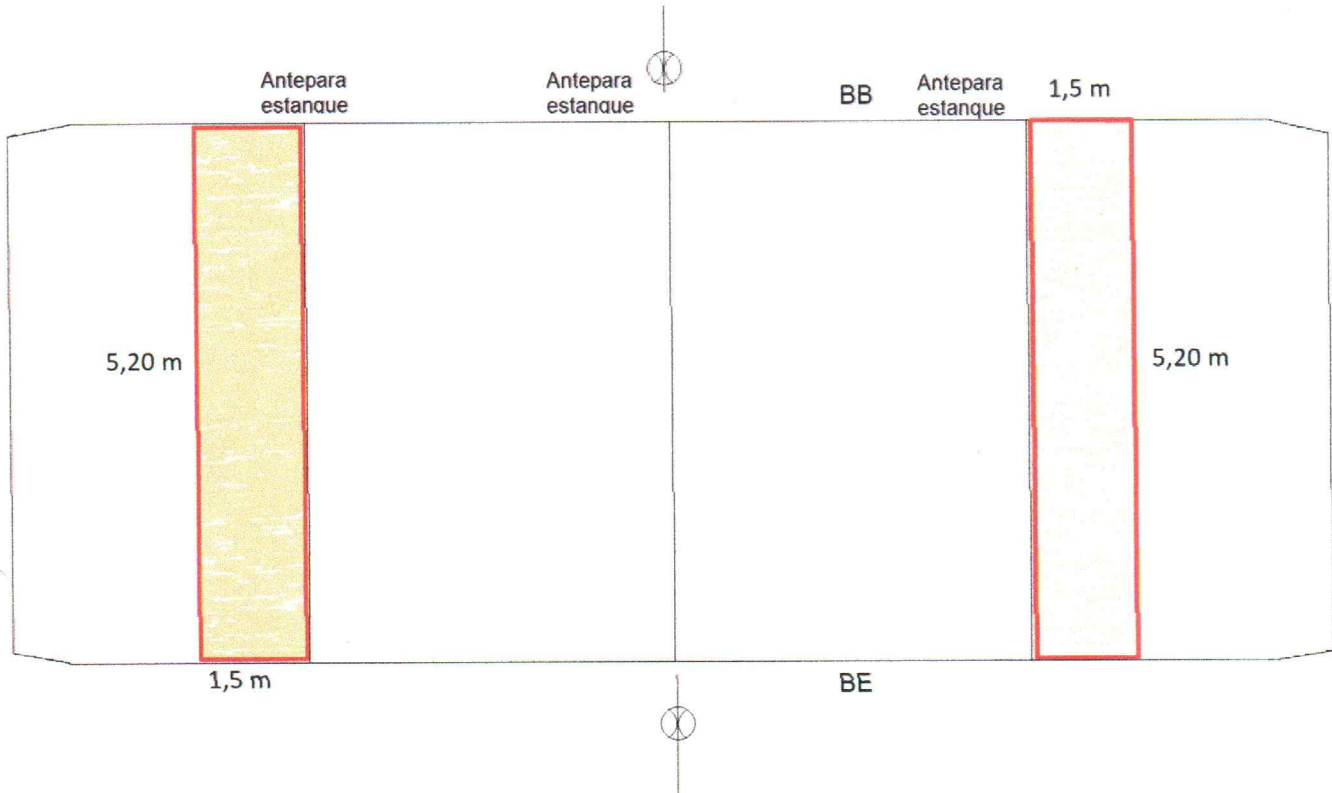
Título: Planta/croqui de sondagem		Escala:	FOLHA
VISTA - ANTEPARAS e ESPELHOS		Sem escala	04/04
Armador: Prefeitura Municipal de Cruz Machado-PR			
Nome da embarcação: PALMEIRINHA			
Nº de inscrição: 9610093507			
Porto de inscrição: CFRP		Tipo: Balsa	
Serviço: Transporte passageiros e carga		Estaleiro/Construtor: Alte. Tamandaré Ltda.	
Inspetor END Responsável:		Local de operação: Rio Iguaçu	
 Francisco dos Santos		Data: 13/06/23	

Francisco dos Santos
Inspetor de Ultrassom
US-N1-ME OTR 01-5966

QUILHA NÁUTICA - Projetos & Assessoria Naval

RELATÓRIO DE MEDIÇÃO DE ESPESSURA DO CHAPEAMENTO POR ULTRASSOM

Anexo



Área da chapa a ser substituída, redução de espessura nominal acima de 20%.
Dimensão da chapa: 1,50 m x 5,20 m, espessura nominal conforme relatório.

QUILHA NÁUTICA
PROJETOS & ASSESSORIA NAVAL

Quem vai navegar, prepara-se em terra!

(45) 92000-8804
(45) 99995-0838
quilhanautica@hotmail.com

Quem vai navegar, prepara-se em terra!

Título: Planta/croqui de sondagem VISTA DO FUNDO	Escala: Sem escala	FOLHA 01/01
Armador: Prefeitura Municipal de Cruz Machado-PR		
Nome da embarcação: PALMEIRINHA Nº de inscrição: 9610093507		
Porto de inscrição: CFRP	Tipo: Balsa	
Serviço: Transporte passageiros e carga	Estaleiro/Construtor: Alte. Tamandaré Ltda.	
Inspetor END Responsável:	Local de operação: Rio Iguaçu	
 Francisco dos Santos	Data: 13/06/23	

Francisco dos Santos
Inspetor de Ultrassom
US-N1-ME OTR 01-5966

Douglas Faresi da Silva Oliveira
1º Tenente (RM2-T)
Vistoriador Naval



14-02-2014

14-02-2014

14-02-2014

14-02-2014

14-02-2014

14-02-2014

14-02-2014

14-02-2014

14-02-2014

14-02-2014

14-02-2014

14-02-2014

14-02-2014

14-02-2014

14-02-2014

Atestado de Treinamento

DIR Nº 01- 5966

2ª Via

Certificamos que **FRANCISCO DOS SANTOS**

portador dos documentos descritos no verso, foi APROVADO no Curso

"ULTRASSOM MEDIÇÃO DE ESPESSURA"

segundo os requisitos NA 001 - Qualificação e Certificação de Pessoal em Ensaios Não Destrutivos

O curso foi realizado pelo Centro de Treinamento CETRE na cidade de SÃO PAULO/SP, no período de 06/11/2017 à 10/11/2017, totalizando 40 horas/aula, com frequência de 100%, obtendo o aproveitamento de 79,27% na Prova Teórica e 93,20% na Prova Prática, atendendo ao pré-requisito treinamento para prestar o Exame de Qualificação e Certificação, conforme as exigências do SNQC/ END - Sistema Nacional de Qualificação e Certificação.

Este certificado substitui o de nº 01-5748.

São Paulo, 09 de abril de 2018.

Waldomiro Costa Figueiredo Filho

Diretor de Treinamento - Nível 3 SNQC-ER 0032
Centre do Brasil


Irani de Oliveira

Gerente Executiva - Divisão Associativa ABENDI
Treinamentos | Eventos | Sócios


Douglas Faresi da Silva Oliveira
1º Tenente (RM2-T)
Vistoriador Naval

10/01/2014

10/01/2014

[Faint, illegible text, likely bleed-through from the reverse side of the page]

[Faint, illegible text, likely bleed-through from the reverse side of the page]

10/01/2014

10/01/2014	10/01/2014	10/01/2014	10/01/2014	10/01/2014
10/01/2014	10/01/2014	10/01/2014	10/01/2014	10/01/2014
10/01/2014	10/01/2014	10/01/2014	10/01/2014	10/01/2014
10/01/2014	10/01/2014	10/01/2014	10/01/2014	10/01/2014
10/01/2014	10/01/2014	10/01/2014	10/01/2014	10/01/2014



CONTRATANTE / DATA

FRANCISCO DOS SANTOS
RUA TAGUAPETINGAL, 377
JARDIM MANAUS
85857-020 FOZ DO IGUAÇU - PR

Data da calibração: 29/11/2019
Data da emissão: 29/11/2019
Validade: 5 anos (determinada pelo contratante)

DADOS DO INSTRUMENTO

Descrição:	MEDIDOR DE ESPESSURA POR ULTRASSOM	Número de série:	GE:2418098
Fabricante:	AKROM	Autenticação:	---
Modelo:	KR220	Resolução:	0,1 mm
Faixa de medição:	1,2 a 220 mm		

PROCEDIMENTO / MÉTODO

A calibração foi realizada conforme procedimento PC-02 rev. 01, pelo método de comparação direta com padrões de referência. Os resultados apresentados correspondem à média de 3 ciclos de medição.

PADRÕES UTILIZADOS / RASTREABILIDADE

Descrição	Autenticação	N° Certificado RBC	Órgão Emissor	Validade
Blocos padrão de aço (2 a 30 mm)	STD-01	9020/2017	METROQUALITY	06/2022
Blocos padrão de aço (50 a 200 mm)	STD-02	9015/2017	METROQUALITY	06/2022
Micrômetro externo digital (0 a 25 mm)	STD-03	J023984/2018	K&L	12/2019

RESULTADOS DA CALIBRAÇÃO

CALIBRAÇÃO DO INSTRUMENTO

VVC (mm)	VMI (mm)	EM (mm)	IM (mm)	k	Veff
2,0	2,0	0,0	0,07	2,00	∞
4,0	4,0	0,0	0,07		
6,0	6,0	0,0	0,09		
10,0	10,1	0,1	0,07		
15,0	15,2	0,2	0,06		
20,0	20,1	0,1	0,06		
30,0	30,2	0,2	0,06		
50,0	50,2	0,2	0,08		
100,0	100,3	0,3	0,08		
150,0	150,5	0,5	0,08		
200,0	200,4	0,4	0,06		

Legenda:

VVC: Valor verdadeiro convencional
VMI: Valor médio indicado pelo instrumento em calibração
EM: Erro de medição (VMI - VVC)

IM: Incerteza de medição
k: Fator de abrangência
Veff: Graus de liberdade efetivos

VN: Valor nominal do bloco padrão
VMO: Valor médio obtido na medição do bloco padrão
D: Desvio (VMO - VN)

CALIBRAÇÃO DO BLOCO PADRÃO EXTERNO

VN (mm)	VMO (mm)	D (mm)	IM (mm)	k	Veff
4,000	3,993	-0,007	0,003	2,00	∞

CONDIÇÕES AMBIENTAIS

Temperatura: (23 ± 5) °C

Umidade relativa do ar: (50 ± 20) %UR

OBSERVAÇÕES

- A incerteza expandida de medição relatada é declarada como a incerteza padrão de medição multiplicada pelo fator de abrangência k, que para uma distribuição t com Veff graus de liberdade efetivos, corresponde a uma probabilidade de abrangência de aproximadamente 95%.
- Este certificado é válido exclusivamente para o instrumento calibrado, nas condições específicas, não sendo extensivo a quaisquer lotes, mesmo que similares.
- A calibração do instrumento foi realizada em blocos padrão de aço (V = 5900 m/s).



SIGNATÁRIO AUTORIZADO

Eng. Marcelo Carraro
CREA-RS 88346

