

**QUILHA NÁUTICA**  
PROJETOS & ASSESSORIA NAVAL



*Quem vai navegar, prepara-se em terra!*

- RELATÓRIO DE MEDIÇÃO DE ESPESSURA DE CHAPEAMENTO POR ULTRASSOM
- DECLARAÇÃO DE SITUAÇÃO ESTRUTURAL DO CASCO
- ANOTAÇÃO DE RESPONSABILIDADE TÉCNICA
- PLANO DE MEDIÇÃO/SONDAGEM (CROQUI)
- PROCEDIMENTO DE ENSAIO NÃO DESTRUTIVO
- CERTIFICADO DE CALIBRAÇÃO DO APARELHO DE MEDIÇÃO DE ESPESSURA
- CERTIFICADO DO INSPETOR DE ULTRASSOM/Responsável Técnico

<b>Título do documento:</b> ULTRASSOM	<b>Tipo de embarcação:</b> Balsa/Passageiros e carga		
<b>Embarcação:</b> PALMEIRINHA	<b>Porto de Inscrição:</b> CFRP/Foz do Iguaçu-PR		
<b>Número de Inscrição:</b> 9610093507	<b>Arqueação Bruta (AB):</b> 24		
<b>Área de navegação:</b> Interior	<b>Local operação:</b> Rio Iguaçu		
<b>Armador:</b> Prefeitura Municipal de Cruz Machado -PR			
<b>Local/Data de realização da medição:</b> Cruz Machado-PR, em 13/06/2023			
<b>Temperatura das chapas no dia da medição:</b> (35 ± 10) °C			
<b>Temperatura ambiente no dia da medição:</b> (25 ± 5) °C			
<b>Umidade relativa do ar:</b> (60 ± 10) %UR			
<b>Técnico END Responsável:</b> Francisco dos Santos/OTR nº 01-5966			
<b>Desenho/Escala:</b> Sem escala		<b>Folha:</b>	<b>Alt.</b>
<b>Elaborado por:</b> Francisco dos Santos			

**AVISO!**

Direitos autorais reservados. Proibida a reprodução, ainda que parcial, sem autorização prévia (Lei 9.610/98) - Todo o material deste documento incluídos textos e imagens estão protegidos por direitos autorais de seu criador: **QUILHA NÁUTICA** Assessoria & Consultoria Naval/Francisco dos Santos CPF:026.969.483-80, sendo proibida toda e qualquer forma de plágio, cópia, reprodução ou qualquer outra forma de cessão de uso, não autorizada expressamente, seja ela onerosa ou não, sujeitando-se o transgressor, às penalidades previstas civil e criminalmente.







**RELATÓRIO DE MEDIÇÃO DE ESPESSURA DO CHAPEAMENTO POR ULTRASSOM**

**Embarcação:** PALMEIRINHA - **Inscrição:** 9610093507 **Serviço:** Interior/Pass. e Carga - **Data:** 13/06/2023

Elemento Estrutural: **FUNDO**

Espessura Nominal (E.N.): 6,35 mm

Redução máxima aceitável: 1,27 mm = 20% de E.N.

Espessura mínima aceitável: 5,08 mm

Espessura mínima registrada: 4,30 mm = 67,72% de E.N.

Espessura média registrada: 5,85 mm = 92,18% de E.N.

Quant. Total pontos: 47

Quant. Pontos abaixo mínimo: 5

Pontos	Leitura mm	Redução mm de EN	Redução % de EN
P1	4,40	1,95	30,71
P2	6,10	0,25	3,94
P3	6,30	0,05	0,79
P4	6,30	0,05	0,79
P5	6,10	0,25	3,94
P6	4,80	1,55	24,41
P7	5,00	1,35	21,26
P8	6,10	0,25	3,94
P9	6,00	0,35	5,51
P10	6,10	0,25	3,94
P11	6,00	0,35	5,51
P12	5,80	0,55	8,66
P13	6,30	0,05	0,79
P14	5,90	0,45	7,09
P15	6,30	0,05	0,79
P16	6,10	0,25	3,94
P17	6,30	0,05	0,79
P18	6,30	0,05	0,79
P19	6,00	0,35	5,51
P20	6,00	0,35	5,51

Pontos	Leitura mm	Redução mm de EN	Redução % de EN
P21	5,90	0,45	7,09
P22	6,00	0,35	5,51
P23	6,10	0,25	3,94
P24	6,30	0,05	0,79
P25	5,50	0,85	13,39
P26	6,10	0,25	3,94
P27	6,00	0,35	5,51
P28	6,30	0,05	0,79
P29	5,50	0,85	13,39
P30	5,90	0,45	7,09
P31	5,90	0,45	7,09
P32	6,10	0,25	3,94
P33	5,20	1,15	18,11
P34	5,90	0,45	7,09
P35	4,30	2,05	32,28
P36	5,20	1,15	18,11
P37	5,80	0,55	8,66
P38	6,00	0,35	5,51
P39	6,10	0,25	3,94
P40	6,30	0,05	0,79
P41	6,00	0,35	5,51
P42	5,00	1,35	21,26
P43	6,00	0,35	5,51
P44	6,10	0,25	3,94
P45	5,30	1,05	16,54
P46	6,00	0,35	5,51
P47	6,10	0,25	3,94

  
**Francisco dos Santos**  
Inspetor de Ultrassom  
US-N1-ME OTR 01-5966

**RELATÓRIO DE MEDIÇÃO DE ESPESSURA DO CHAPEAMENTO POR ULTRASSOM**

**Embarcação:** PALMEIRINHA - **Inscrição:** 9610093507 **Serviço:** Interior/Pass. e Carga - **Data:** 13/06/2023

Elemento Estrutural: **COSTADOS**      Espessura mínima registrada: 5,90 mm = 92,91% de E.N.  
 Espessura Nominal (E.N.): 6,35 mm      Espessura média registrada: 6,09 mm = 95,87% de E.N.  
 Redução máxima aceitável: 1,27 mm = 20% de E.N.      Quant. Total pontos: 16  
 Espessura mínima aceitável: 5,08 mm      Quant. Pontos abaixo mínimo: 0

COSTADO (BE)			
Pontos	Leitura mm	Redução mm de EN	Redução % de EN
P1	6,10	0,25	3,94
P2	6,30	0,05	0,79
P3	6,10	0,25	3,94
P4	6,10	0,25	3,94
P5	6,30	0,05	0,79
P6	6,30	0,05	0,79
P7	6,10	0,25	3,94
P8	6,30	0,05	0,79

COSTADO (BB)			
Pontos	Leitura mm	Redução mm de EN	Redução % de EN
P9	5,90	0,45	7,09
P10	6,00	0,35	5,51
P11	5,90	0,45	7,09
P12	5,90	0,45	7,09
P13	6,00	0,35	5,51
P14	6,00	0,35	5,51
P15	6,10	0,25	3,94
P16	6,00	0,35	5,51

  
**Francisco dos Santos**  
Inspetor de Ultrassom  
US-N1-ME OTR 01-5966





**RELATÓRIO DE MEDIÇÃO DE ESPESSURA DO CHAPEAMENTO POR ULTRASSOM**

**Embarcação:** PALMEIRINHA - **Inscrição:** 9610093507 **Serviço:** Interior/Pass. e Carga - **Data:** 13/06/2023

Elemento Estrutural: **ANTEPARAS** Espessura mínima registrada: 6,00 mm = 94,49% de E.N.  
 Espessura Nominal (E.N.): 6,35 mm Espessura média registrada: 6,26 mm = 98,56% de E.N.  
 Redução máxima aceitável: 1,27 mm= 20% de E.N. Quant. Total pontos: 12  
 Espessura mínima aceitável: 5,08 mm Quant. Pontos abaixo mínimo: 0

Pontos	Leitura mm	Redução mm de EN	Redução % de EN
A1	6,10	0,25	3,94
A2	6,30	0,05	0,79
A3	6,00	0,35	5,51
A4	6,30	0,05	0,79
A5	6,30	0,05	0,79

Pontos	Leitura mm	Redução mm de EN	Redução % de EN
A6	6,30	0,05	0,79
A7	6,30	0,05	0,79
A8	6,30	0,05	0,79
A9	6,30	0,05	0,79
A10	6,30	0,05	0,79

Pontos	Leitura mm	Redução mm de EN	Redução % de EN
A11	6,30	0,05	0,79
A12	6,30	0,05	0,79

Elemento Estrutural: **ESPELHOS** Espessura mínima registrada: 12,20 mm = 96,06% de E.N.  
 Espessura Nominal (E.N.): 12,70 mm Espessura média registrada: 12,34 mm = 97,17% de E.N.  
 Redução máxima aceitável: 2,54 mm= 20% de E.N. Quant. Total pontos: 10  
 Espessura mínima aceitável: 10,16 mm Quant. Pontos abaixo mínimo: 0

**ESPELHO DE PROA**

Pontos	Leitura mm	Redução mm de EN	Redução % de EN
E1	12,30	0,40	3,15
E2	12,30	0,40	3,15
E3	12,30	0,40	3,15
E4	12,30	0,40	3,15
E5	12,20	0,50	3,94


**ESPELHO DE POPA**

Pontos	Leitura mm	Redução mm de EN	Redução % de EN
E6	12,40	0,30	2,36
E7	12,30	0,40	3,15
E8	12,30	0,40	3,15
E9	12,40	0,30	2,36
E10	12,60	0,10	0,79

**ESPESSURA MÉDIA TOTAL DA EMBARCAÇÃO= 96,51% de E.N.**

Com base no relatório, houve redução de espessura superior a 20% da chapa original no FUNDO.  
 As chapas das anteparas transversais encontram-se preservadas em suas espessuras nominais.  
 Desta forma, e após análise do relatório de medição, a estrutura e casco atendem às prescrições aplicáveis constantes na NORMAM-02/DPC e apresentam condições estruturais satisfatórias, sendo estruturas primária, secundária e terciária intactas sem descontinuidades ou empenamentos relevantes, para que possa operar normalmente nas condições de projeto.

As chapas reprovadas serão substituídas, e após, vistoriadas pela Marinha do Brasil.  
 A embarcação passará por vistoria pela Marinha do Brasil, para só então, ser liberada à navegar.

  
**QUILHA NÁUTICA - Projetos & Assessoria Naval**  
 Francisco dos Santos - Inspetor de Ultrassom  
 US-N1-ME OTR nº 01-5966

# QUILHA NÁUTICA - Projetos & Assessoria Naval

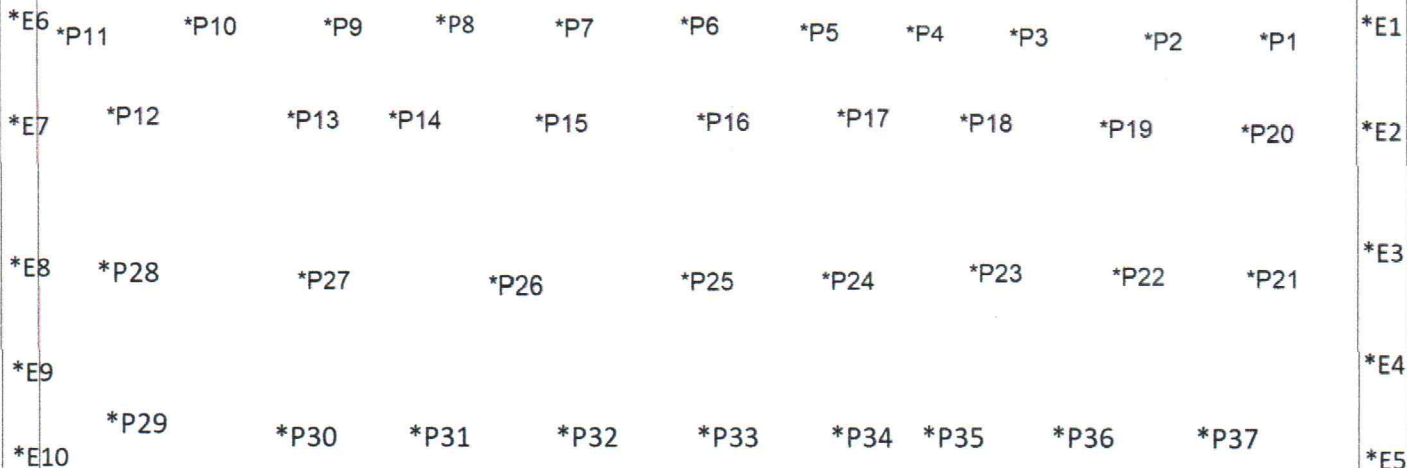
## RELATÓRIO DE MEDIÇÃO DE ESPESSURA DO CHAPEAMENTO POR ULTRASSOM

Anexo



Casaria passageiros

BB



BE

		<i>Quem vai navegar, prepara-se em terra!</i>	
<b>QUILHA NÁUTICA</b> PROJETOS & ASSESSORIA NAVAL		(45) 92000-8804 (45) 99995-0838 quilhanautica@hotmail.com	
Título: Planta/croqui de sondagem <b>VISTA DO CONVÉS</b>		Escala: Sem escala	FOLHA 01/04
Armador: Prefeitura Municipal de Cruz Machado-PR			
Nome da embarcação: PALMEIRINHA N° de inscrição: 9610093507			
Porto de inscrição: CFRP		Tipo: Balsa	
Serviço: Transporte passageiros e carga		Estaleiro/Construtor: Alte. Tamandaré Ltda.	
Inspetor END Responsável:  Francisco dos Santos		Local de operação: Rio Iguaçu	
		Data: 13/06/23	

**Francisco dos Santos**  
 Inspetor de Ultrassom  
 US-N1-ME OTR 01-5966

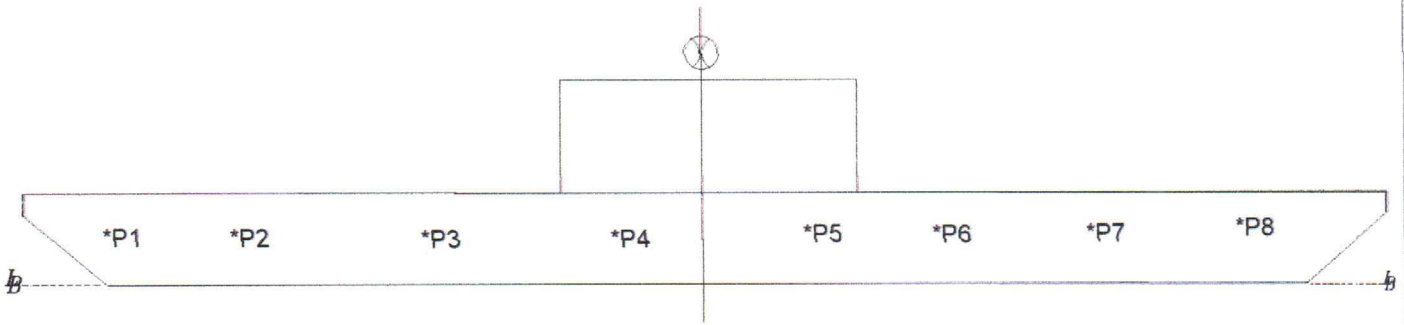


# QUILHA NÁUTICA - Projetos & Assessoria Naval

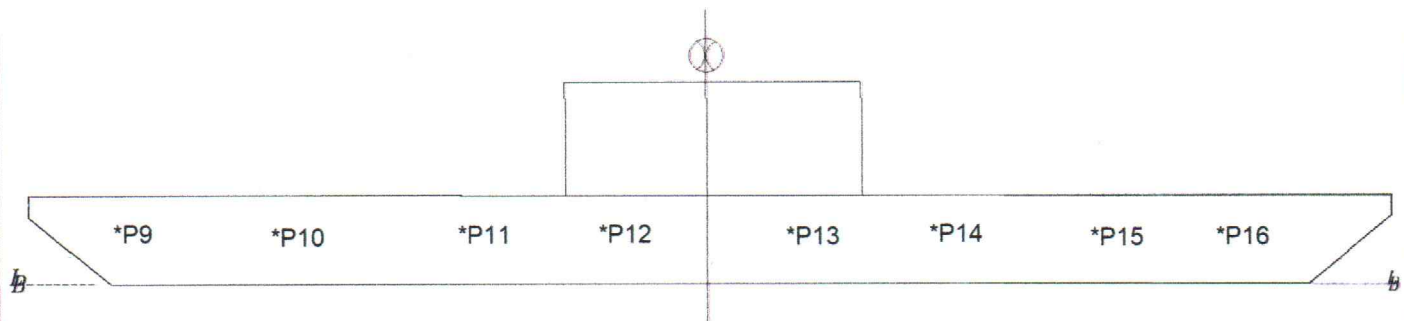
## RELATÓRIO DE MEDIÇÃO DE ESPESSURA DO CHAPEAMENTO POR ULTRASSOM

Anexo

**COSTADO BE (REBOCADOR)**



**COSTADO BB (CASARIA DE PASSAGEIROS)**



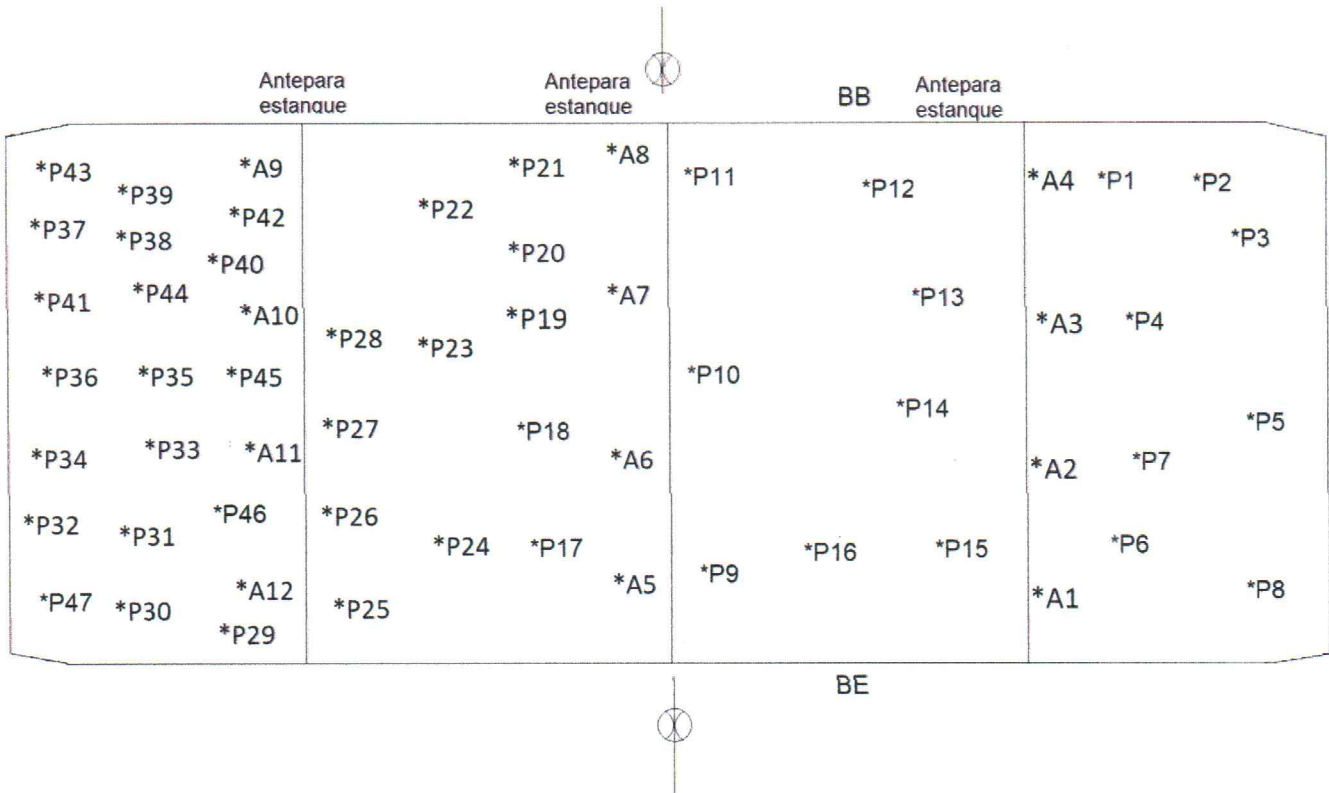
		<p><i>Quem vai navegar, prepara-se em terra!</i></p> <p><b>QUILHA NÁUTICA</b> PROJETOS &amp; ACESSORIA NAVAL</p> <p>(45) 92000-8804 (45) 99995-0838 quilhanautica@hotmail.com</p>	
<p>Título: Planta/croqui de sondagem</p>		<p>Escala: Sem escala</p>	<p>FOLHA 02/04</p>
<p>VISTA DO COSTADO</p>			
<p>Armador: Prefeitura Municipal de Cruz Machado-PR</p>			
<p>Nome da embarcação: PALMEIRINHA Nº de inscrição: 9610093507</p>			
<p>Porto de inscrição: CFRP</p>		<p>Tipo: Balsa</p>	
<p>Serviço: Transporte passageiros e carga</p>		<p>Estaleiro/Construtor: Alte. Tamandaré Ltda.</p>	
<p>Inspetor END Responsável:</p>		<p>Local de operação: Rio Iguazu</p>	
 Francisco dos Santos		<p>Data: 13/06/23</p>	

**Francisco dos Santos**  
 Inspetor de Ultrassom  
 US-N1-ME OTR 01-5966

# QUILHA NÁUTICA - Projetos & Assessoria Naval

## RELATÓRIO DE MEDIÇÃO DE ESPESSURA DO CHAPEAMENTO POR ULTRASSOM

Anexo



**QUILHA NÁUTICA**  
PROJETOS & ACESSORIA NAVAL

*Quem vai navegar, prepara-se em terra!*

(45) 92000-8804  
(45) 99995-0838  
quilhanautica@hotmail.com

*Quem vai navegar, prepara-se em terra!*

Título: Planta/croqui de sondagem		Escala:	FOLHA
<b>VISTA DO FUNDO</b>		Sem escala	03/04

Armador:  
Prefeitura Municipal de Cruz Machado-PR

Nome da embarcação: PALMEIRINHA  
Nº de inscrição: 9610093507

Porto de inscrição: CFRP      Tipo: Balsa

Serviço: Transporte passageiros e carga      Estaleiro/Construtor: Alte. Tamandaré Ltda.

Inspetor END Responsável: *Francisco dos Santos*      Local de operação: Rio Iguazu

Francisco dos Santos

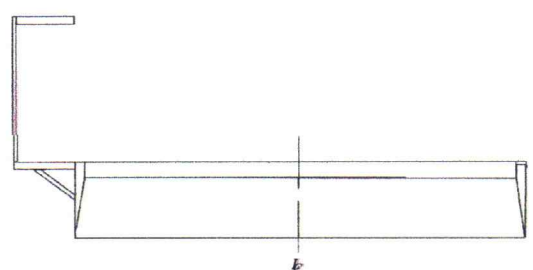
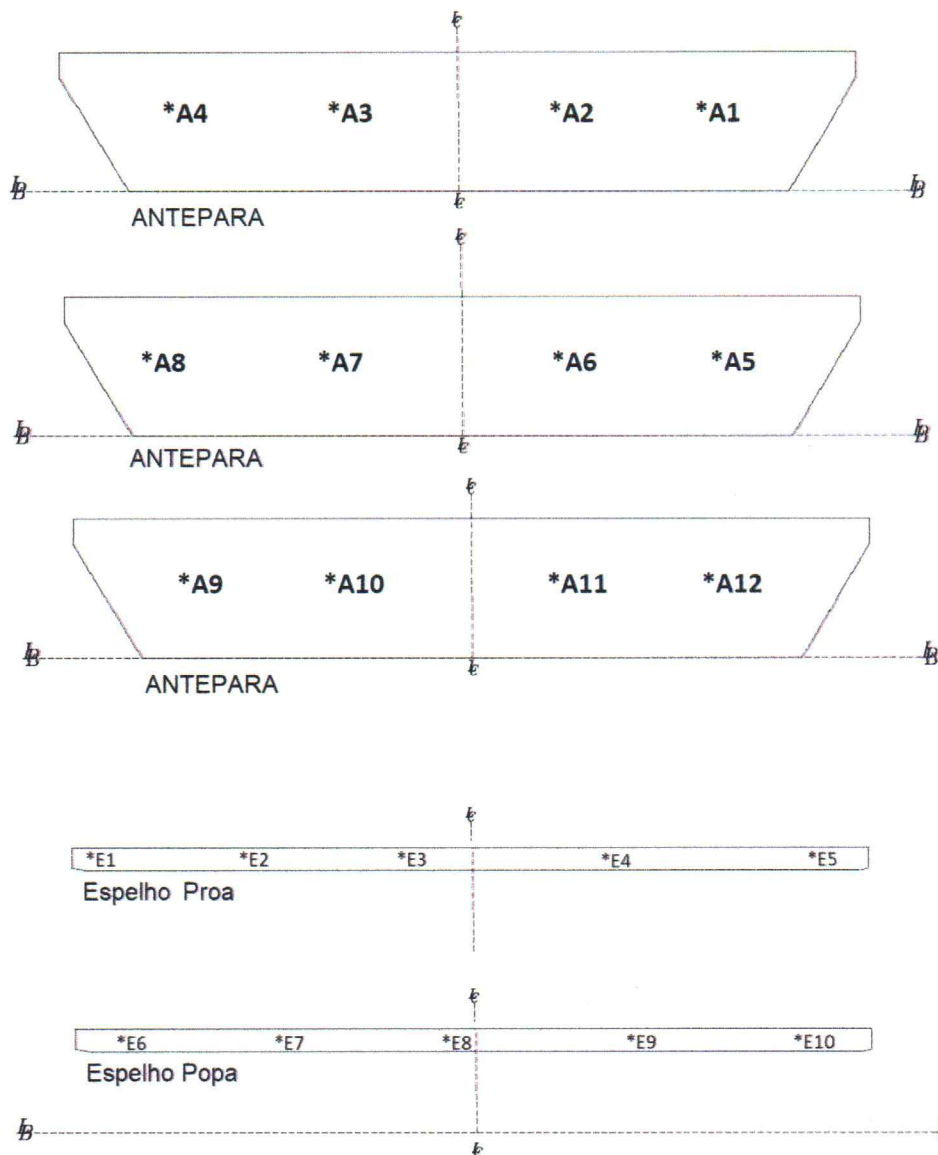
Data: 13/06/23

Francisco dos Santos  
Inspetor de Ultrassom  
US-N1-ME OTR 01-5966



# QUILHA NÁUTICA - Projetos & Assessoria Naval

## RELATÓRIO DE MEDIÇÃO DE ESPESSURA DO CHAPEAMENTO POR ULTRASSOM



**Francisco dos Santos**  
 Inspetor de Ultrassom  
 US-N1-ME OTR 01-5966

**QUILHA NÁUTICA**  
 PROJETOS & ACESSORIA NAVAL

*Quem vai navegar, prepara-se em terra!*

(45) 92000-8804  
 (45) 99995-0838  
 quilhanautica@hotmail.com

*Quem vai navegar, prepara-se em terra!*

Título: Planta/croqui de sondagem		Escala:	FOLHA
VISTA - ANTEPARAS e ESPELHOS		Sem escala	04/04

Armador:  
 Prefeitura Municipal de Cruz Machado-PR

Nome da embarcação: PALMEIRINHA  
 N° de inscrição: 9610093507

Porto de inscrição: CFRP    Tipo: Balsa

Serviço: Transporte passageiros e carga    Estaleiro/Construtor: Alte. Tamandaré Ltda.

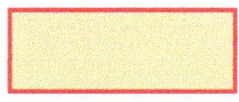
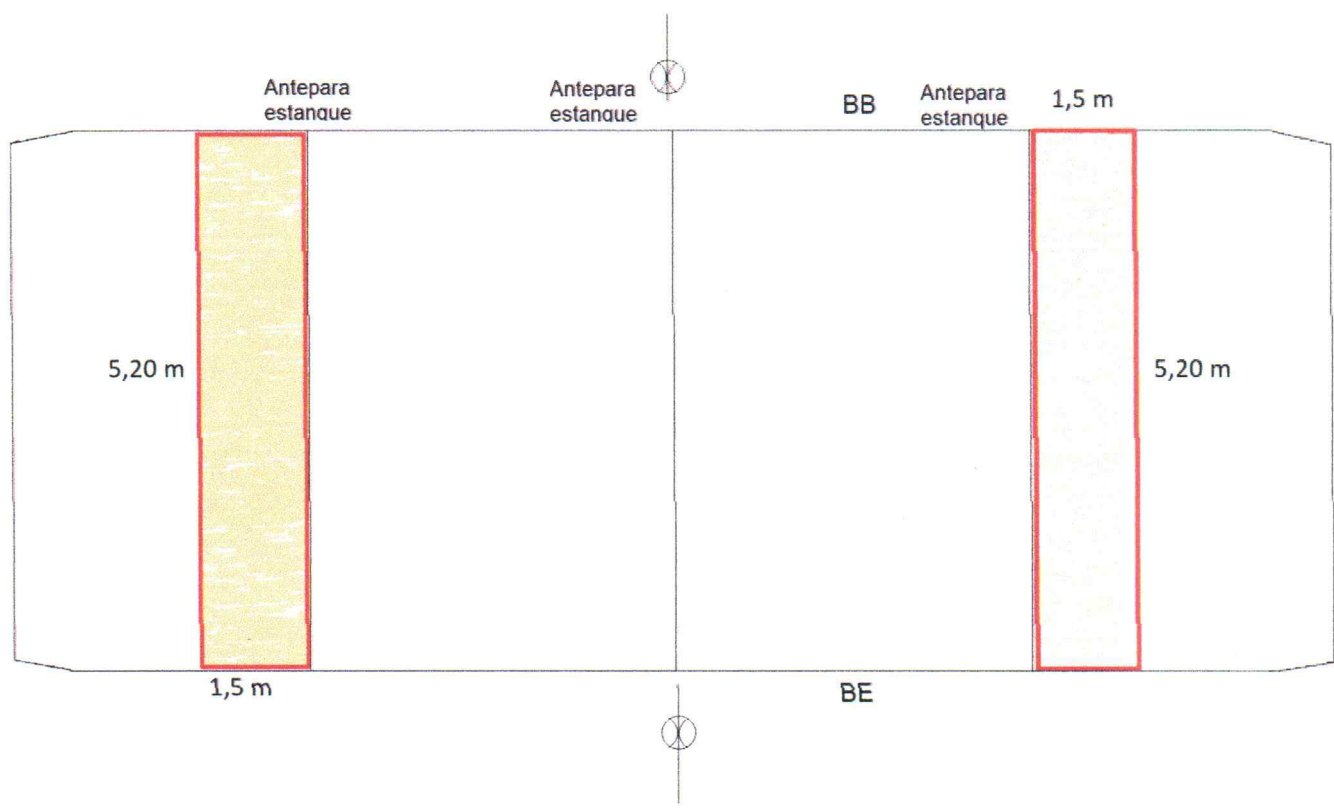
Inspetor END Responsável:  
  
 Francisco dos Santos

Local de operação:  
 Rio Iguaçu

Data: 13/06/23

# QUILHA NÁUTICA - Projetos & Assessoria Naval

## RELATÓRIO DE MEDIÇÃO DE ESPESSURA DO CHAPEAMENTO POR ULTRASSOM



Área da chapa a ser substituída, redução de espessura nominal acima de 20%.  
 Dimensão da chapa: 1,50 m x 5,20 m, espessura nominal conforme relatório.

**QUILHA NÁUTICA**  
 PROJETOS & ASSESSORIA NAVAL

*Quem vai navegar, prepara-se em terra!*

(45) 92000-8804  
 (45) 99995-0838  
 quilhanautica@hotmail.com

*Quem vai navegar, prepara-se em terra!*

Título: Planta/croqui de sondagem <b>VISTA DO FUNDO</b>	Escala: Sem escala	FOLHA 01/01
Armador: Prefeitura Municipal de Cruz Machado-PR		
Nome da embarcação: PALMEIRINHA Nº de inscrição: 9610093507		
Porto de inscrição:CFRP	Tipo: Balsa	
Serviço: Transporte passageiros e carga	Estaleiro/Construtor: Alte.Tamandaré Ltda.	
Inspetor END Responsável:	Local de operação: Rio Iguaçu	
 Francisco dos Santos	Data: 13/06/23	

**Francisco dos Santos**  
 Inspetor de Ultrassom  
 US-N1-ME OTR 01-5966