



000119

PREGÃO ELETRÔNICO nº. 105/2017

PROCESSO nº. 227/2017

ANEXO 06

DECLARAÇÃO DE INEXISTÊNCIA DE FATO IMPEDITIVO

Engepeças Equipamentos Ltda, sediada na rua William Booth, nº 2093, bairro Boqueirão, Curitiba – PR, CEP 81.730-080, inscrita no CNPJ/MF sob o nº 05.063.653/0001-33, por intermédio do seu representante legal a Sr.(a) Nivea Maria Guisso Guia, portador da Carteira de Identidade nº **4.364.550-1 SSP/PR** e do CPF nº **763.687.189-00**, **DECLARA**, sob as penas da lei, que não incorre em qualquer das condições impeditivas, especificando:

- 1 - Que não foi declarada inidônea por ato do Poder Público;
- 2 - Que não está impedida de transacionar com a Administração Pública;
- 3 - Que não foi apenada com rescisão de contrato quer por deficiência dos materiais fornecidos, quer por outro motivo igualmente grave, no transcorrer dos últimos 5 (cinco) anos;
- 4 - Que não incorre nas demais condições impeditivas previstas no art. 9º da Lei Federal nº 8.666/93 consolidada pela Lei Federal nº 8.883/94.

E que, se responsabiliza pela veracidade e autenticidade dos documentos oferecidos, comprometendo-se a comunicar a PREFEITURA MUNICIPAL DE CRUZ MACHADO a ocorrência de quaisquer fatos supervenientes impeditivos da habilitação, ou que comprometam a idoneidade da proponente, nos termos do artigo 32, parágrafo 2º, e do artigo 97 da Lei 8.666/93, e suas alterações.

Curitiba, 01 de novembro de 2017.

05.063.653/0001-33
ENGEPEÇAS
EQUIPAMENTOS LTDA
R. WILLIAM BOOTH, 2093
BOQUEIRÃO - CEP 81730-080
Curitiba-PR

ENGEPEÇAS EQUIPAMENTOS LTDA.
CNPJ: 05.063.653/0001-33
Inscrição Estadual: 9.025762.310
Nivea Maria Guisso Guia
CPF: 763.687.189-00 RG: 4.364.550-1 SSP/PR
Diretora



000120

PREGÃO ELETRÔNICO nº. 105/2017

PROCESSO nº. 227/2017

ANEXO 08

MODELO DE DECLARAÇÃO DE EMPREGADOR PESSOA JURÍDICA

A empresa **Engepeças Equipamentos Ltda.**, inscrita no CNPJ/MF sob o nº 05.063.653/0001-33, sediada na rua William Booth, nº 2093, bairro Boqueirão, CEP 81.730-080, na cidade de Curitiba – Paraná, por intermédio do seu representante legal, a Sra Nivea Maria Guisso Guia, portadora da Carteira de Identidade nº **4.364.550-1 SSP/PR** e do CPF nº **763.687.189-00**, **DECLARA, sob as penas da Lei, em cumprimento ao disposto no inciso XXXIII, do art. 7º da Constituição da República**, que não emprega menor de dezoito anos em trabalho noturno, perigoso ou insalubre e não emprega menor de dezesseis anos.

Ressalva: emprega menor, a partir de quatorze anos, na condição de aprendiz **(x)**

Curitiba, 01 de novembro de 2017.

05.063.653/0001-33
ENGEPEÇAS
EQUIPAMENTOS LTDA
R. WILLIAM BOOTH, 2093
BOQUEIRÃO - CEP 81730-080
Curitiba-PR

ENGEPEÇAS EQUIPAMENTOS LTDA.
CNPJ: 05.063.653/0001-33
Inscrição Estadual: 9.025762.310
Nivea Maria Guisso Guia
CPF: 763.687.189-00 RG: 4.364.550-1 SSP/PR
Diretora



PREGÃO ELETRÔNICO nº. 105/2017

000121

PROCESSO nº. 227/2017


ANEXO 07

MODELO DE DECLARAÇÃO DE HABILITAÇÃO E PLENO CONHECIMENTO

A empresa **Engepeças Equipamentos Ltda**, inscrita no CNPJ/MF sob o nº 05.063.653/0001-33, sediada na rua William Booth, nº 2093, bairro Boqueirão, CEP 81.730-080, na cidade de Curitiba – Paraná, telefone (41) 3386-8150, e-mail para contato ventasjcb@engepeças.com.br, neste ato representada pela Sra Nivea Maria Guisso Guia, portadora da Carteira de Identidade nº **4.364.550-1 SSP/PR** e do CPF nº **763.687.189-00**, declara, sob as penas da Lei, que preenche plenamente os requisitos de habilitação estabelecidos no presente Edital do Pregão Eletrônico nº 105/2017, assim como tem pleno conhecimento do objeto licitado e anuência das exigências constantes do Edital e seus anexos

Curitiba, 01 de novembro de 2017.

05.063.653/0001-33
ENGEPEÇAS
EQUIPAMENTOS LTDA
R. WILLIAM BOOTH, 2093
BOQUEIRÃO - CEP 81730-080
Curitiba - PR



ENGEPEÇAS EQUIPAMENTOS LTDA.
CNPJ: 05.063.653/0001-33
Inscrição Estadual: 9.025762.310
Nivea Maria Guisso Guia
CPF: 763.687.189-00 RG: 4.364.550-1 SSP/PR
Diretora

REPÚBLICA FEDERATIVA DO BRASIL

COMARCA DE CURITIBA

1º OFÍCIO DO DISTRIBUIDOR, PART. E CONTADOR JUDICIAL DO FORO CENTRAL DA COMARCA DA REGIÃO METROPOLITANA DE CURITIBA RUA PADRE ANCHIETA, 1287 • FONE/FAX: (41) 3027.5253 FORUM DAS VARAS DA FAZENDA PÚBLICA • BIGNORRILHO • CEP 80730-000 www.1distribuidorcuritiba.com.br



ESTADO DO PARANÁ

EMPREGADOS JURAMENTADOS

MAURITZO

SANDRA LUCIA PEUKI

LUIZ CARLOS KOFANOVSKI

ISABEL ANGELA WYPYCH

MARIANY BEATRIZ DA SILVA SCAPINELI

CHRISTIANNE SOARES

KARINA BAVARO ALVES

ISAIAS AGOSTINHO DOS SANTOS SCHNEIDER

PEDIDO DE CERTIDÕES

CENTRAL DE CERTIDÕES • FONE: (41) 3223.8915 RUA XV DE NOVEMBRO, 382 • 2º AND. • CJ 202 • CEP: 80020-923 EDIFÍCIO DO FÓRUM CIVEL AV. CÂNDIDO DE ABREU, 535 • TERREO • CEP: 80530-906

JOSÉ BORGES DA CRUZ FILHO TITULAR

RECUPERAÇÃO JUDICIAL * FALÊNCIA * CONCORDATA * CRIME * CIVEL VARAS CRIMINAIS • VARAS DA FAZENDA • VARAS DA FAMÍLIA • VARAS DE EXECUÇÕES FISCAIS DO ESTADO E DO MUNICÍPIO • REGISTROS PÚBLICOS • TRIBUNAL DO JURI TABELIONATOS • JUÍZADO ESPECIAL CIVEL, CRIMINAL E DA FAZENDA

000122

fls. 1

CERTIDÃO

CERTIFICO, a pedido de parte interessada, que revendo os livros de distribuições FALÊNCIAS, CONCORDATAS, RECUPERAÇÃO JUDICIAL, E EXTRAJUDICIAL existentes neste Cartório, dos mesmos não consta qualquer ação contra: - ENGEPECAS EQUIPAMENTOS LTDA. -

IMP0.05.063.653/0001-53. -

No período de 18 de março de 1963 (data da instalação deste Cartório) (Lei no. 4.677, de 29/12/62), até a presente data.

O REFERIDO É VERDADE E DOU FE'.

Curitiba, 03 de outubro de 2012.



[Assinatura manuscrita]

FERNANDA GALLASSINI Escrevente Juramentada

Karine Zorek Borges Escrevente

CUSTAS: R\$ 28,20 EMITIDA POR: FERNANDA

[Assinaturas manuscritas]

Atestado de Capacidade Técnica

000123

Declaramos para os devidos fins, que a Engepeças Equipamentos Ltda, estabelecida na rua William Booth, nº 2093 Cep 81.730-080, Cidade de Curitiba, Estado do Paraná, CNPJ sob nº 05.063.653/0001-33, forneceu de forma satisfatória à empresa Construferri Saneamento e Terraplanagem Ltda, com sede na Av. São Sebastião, nº 3150, CEP: 83.420-000, Borda do Campo - Quatro Barras - Paraná, CNPJ sob. Nº 02.113.704/0001-04, os equipamentos abaixo listados, da marca JCB:

EQUIPAMENTO	QUANTIDADE	MODELO
PÁ CARREGADEIRA	1	422 ZX
ESCAVADEIRA HIDRÁULICA	3	JS200 LC
ESCAVADEIRA HIDRÁULICA	2	JS210
ESCAVADEIRA HIDRÁULICA	1	JS220 LC
ESCAVADEIRA HIDRÁULICA	1	JS235 LC
RETROESCAVADEIRA	18	3C
RETROESCAVADEIRA	2	3CX
RETROESCAVADEIRA	1	1CX
RETROESCAVADEIRA	1	4CX
ROLO COMPACTADOR	1	VM115
MINI CARREGADEIRA	1	155



Karine Zorek Borges
Escrevente

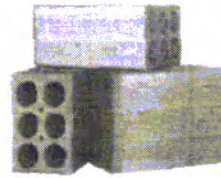
Os equipamentos acima estão desempenhando suas atividades de forma satisfatória, de acordo com a exigência da empresa.

Curitiba, 01 de agosto de 2017.




Construferri Saneamento e Terraplanagem Ltda
CNPJ nº 02.113.704/0001-04
Mariana Ferri
Fone: 41 3232-7495
e-mail: mariana@construferri.com.br

02.113.704/0001-04
CONSTRUFERRI SANEAMENTO E
TERRAPLANAGEM LTDA.
AV. SÃO SEBASTIÃO, 3150
BORDA DO CAMPO - CEP 83420-000
QUATRO BARRAS - PR



OLARIA SALESBRAM LTDA

ATESTADO DE CAPACIDADE TÉCNICA

000124

Declaramos para os devidos fins, que a Engepeças Equipamentos Ltda, estabelecida na rua william booth, nº 2093 Cep 81.730-080, Cidade Curitiba, Estado do Paraná, CNPJ sob nº 05.063.653/0001-33, forneceu de forma satisfatória e tem prestado assistência técnica a empresa Olaria Salesbram Ltda, com sede na Rua Carlos Falat, nº 88, CEP: 83.820-000, Campo do Rio – Fazenda Rio Grande - Paraná, CNPJ sob. Nº 77.520.260/0001-12, referente ao seguinte equipamento:

01 (uma) Retroescavadeira, marca JCB, modelo 4CX, a qual se encontra desempenhando suas atividades de acordo com a exigência da empresa.

Fazenda Rio Grande, 22 de Março de 2017

Carlito Salesbram

Olaria Salesbram Ltda

Diretor: Carlito Salesbram

RG nº 1.120.983-1

CNPJ nº 77.520.260/0001-12

Fone: 41 3627-1182

TABELONATO DE
FIRMA RECONHECIDA
Fazenda Rio Grande - Paraná

OLARIA SALESBRAM LTDA
FONES: 027-1182 • 027-1129

Karine Zorek Borges
Escrevente



Olaria Salesbram Ltda
Rua Carlos Falat, nº 88, CEP: 83.820-000, Campo do Rio – Fazenda Rio Grande – Paraná
olariasalesbram@hotmail.com

Av. Joseph Cyril Bamford, 3.600
 Éden - CEP 18103-139
 Sorocaba - SP - Brasil
 Tel: +55 (15) 3330-0400
 Fax: +55 (15) 3330-0500
 www.jcb.com

Sorocaba, 13 de Junho de 2017.

000125

DECLARAÇÃO

A JCB do Brasil Ltda., situada à Avenida Joseph Cyril Bamford, nº 3600, Éden, na cidade de Sorocaba, SP e registrada sob o CNPJ no. 02.833.372/0001-24 e IE nº. 669.469.110.118, declara para fins exclusivos de cadastramento em órgãos públicos e participações em licitações públicas em geral, que a **Engepeças Equipamentos Ltda.**, com sede na Rua Willian Booth, 2093, Bairro Boqueirão, na cidade de Curitiba-PR, inscrita no CNPJ/MF sob o nº. 05.063.653/0001-33 e I.E. 9.025.762.310 e sua filial na Av. Aracy Tanaka Blazetto, nº 15532, Bairro Santos Dumont, na cidade de Cascavel-PR, inscrita no CNPJ/MF sob o nº. 05.063.653/0002-14 e I.E. 9.027.114.900, é no momento, o único distribuidor autorizado no Estado do Paraná, podendo assim vender na respectiva área os produtos produzidos e comercializados pela JCB do Brasil Ltda., a saber:

- Retroescavadeira modelos 214e, 3C, 3CL, 1CX, 3CX, 4CX.
- Empilhadeira todo Terreno modelo 940.
- Pá Carregadeira sobre pneus modelos 422ZX, 426ZX.
- Escavadeira hidráulica modelos JS160, JS200, JS210, JS220 e JS235.
- Manipulador Telescópico modelos 535-125, 540-170.
- Carregadeira Compacta modelos SSL155, SSL190.
- Empilhadeira Telescópica modelo 35D.
- Mini Escavadeira modelo 8026, 8055.
- Rolo Compactador modelos VM115.

Declara ainda que a **Engepeças Equipamentos Ltda.**, é, no momento, a única no estado do Paraná habilitada a prestar a mais ampla assistência técnica e comercializar peças e serviços dos produtos JCB de construção civil e rodoviária, na área em que distribui, nos termos do contrato de distribuição.

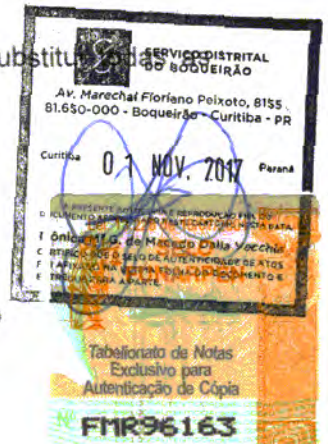
A presente declaração tem validade até 31 de Dezembro de 2017 e substitui as anteriores.

CARTÓRIO DO EDEN

CARTÓRIO DO EDEN

Alisson Reis Brandes
 Diretor Comercial

Wagner Assis Angelim
 Diretor Administrativo / Financeiro



(Handwritten signature)

Karíne Zórek Borges
 Escrevente



PREGÃO ELETRÔNICO nº. 105/2017

PROCESSO nº. 227/2017

000126

DECLARAÇÃO GARANTIA E TREINAMENTO

A empresa **Engepeças Equipamentos Ltda**, inscrita no CNPJ/MF sob o nº 05.063.653/0001-33, sediada na rua William Booth, nº 2093, bairro Boqueirão, CEP 81.730-080, na cidade de Curitiba – Paraná, por intermédio do seu representante legal, a Sra Nivea Maria Guisso Guia, portadora da Carteira de Identidade nº 4.364.550-1 SSP/PR e do CPF nº 763.687.189-00, DECLARA garantir a qualidade do equipamento contra defeitos mecânicos e oferecer Treinamento(s) para operação do sistema, pelo período de 12 (doze) meses, fornecendo os respectivos termos dessa garantia na entrega do equipamento.

Declara ainda estar ciente que durante o prazo de garantia (12 doze) meses, caso não seja possível a solução do problema no próprio local onde se encontre o equipamento e havendo a necessidade de transporte para oficina própria da proponente, fica sob responsabilidade desta todo ônus com transporte, locomoção, alimentação, hospedagem e outros que por ventura se fizerem necessários à perfeita solução do problema.

Curitiba, 01 de novembro de 2017.

05.063.653/0001-33
ENGEPEÇAS
EQUIPAMENTOS LTDA
R. WILLIAM BOOTH, 2093
BOQUEIRÃO - CEP 81730-080
Curitiba-PR

ENGEPEÇAS EQUIPAMENTOS LTDA.
CNPJ: 05.063.653/0001-33
Inscrição Estadual: 9.025762.310
Nivea Maria Guisso Guia
CPF: 763.687.189-00 RG: 4.364.550-1 SSP/PR
Diretora

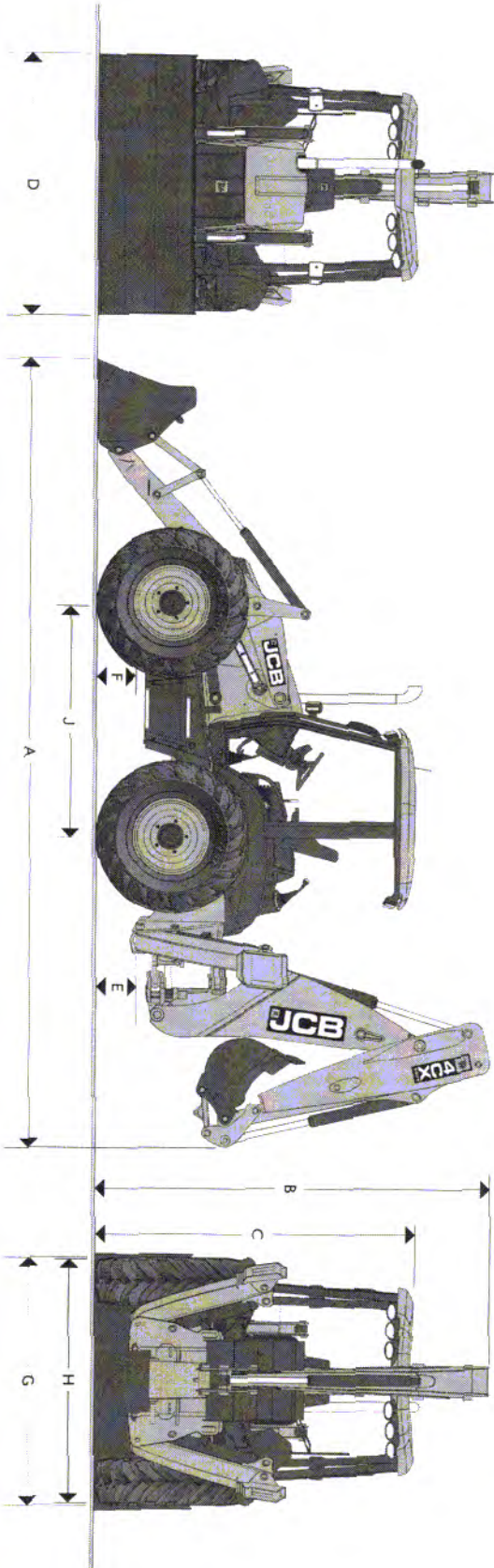


POTÊNCIA MÁXIMA DO MOTOR: 100hp
 PROFUNDIDADE MÁXIMA DE ESCAVAÇÃO: 5,63m
 CAPACIDADE MÁXIMA DA CANGAMBA DA CARREGADEIRA: 1,3m³

00127

RETROSCAVADEIRA JCB | 4CX ECO

FABRICADA NO BRASIL



DIMENSÕES GERAIS

As retroscavadeiras JCB possuem chassi monobloco soldado em peça única, projetado para trabalhos pesados, protegendo o trem de força contra esforços e torções. Reservatórios de combustível e óleo hidráulico com trava utilizando a mesma chave de ignição do motor.

Modelo da máquina	4CX 4WS	4CX 4WS
A Comprimento total de transporte	7,47 metros	
B Altura de Transporte – retroscavadeira padrão	4,14	E Vão livre na retroscavadeira 0,34
C Altura máxima até o topo da cabine	2,87	F Vão livre no eixo dianteiro 0,45
D Largura total com cangamba	2,44	G Brola das rodas dianteiras 2,22
		H Brola das rodas traseiras 2,22
		J Distância entre eixos 2,31

(Handwritten signature)

(Handwritten signature)

(Handwritten mark)



000128

RETROSCAVADEIRA JCB | 4CX ECO

TRANSMISSÃO

Transmissão: JCB semi-automática tipo Powershift oferece aumento de 10% na velocidade de deslocamento em relação à outras transmissões. O acionamento do inversor de direção é eletro-hidráulico.

Fabricante	JCB
Transmissão	Powershift
Relação conversor de torque	2,52:1
Marchas frente / ré	4F / 4R
Seleção de marchas	Alavanca seletora de marchas na coluna de direção
Inversor de direção F/R	Power Shuttle
Velocidades de deslocamento	km/h
Pneus	17,5-25
Primeira marcha	5,1
Segunda marcha	8,3
Terceira marcha	18,3
Quarta marcha	44,0

PNEUS

Os pneus apresentados são dos tamanhos convencionais. Consulte o Distribuidor JCB para uma lista completa de tamanhos e desenhos disponíveis de pneus.

Modelo da máquina	4CX 4WS
16,9-24 R4 10L – conjunto com 4 pneus	Optional
440/50 R28 XMCL Radial – conjunto com 4 pneus	Optional
17,5 x 25 10L E2 – conjunto com 4 pneus	Padrão

FREIOS

Freios multidiscos, auto-ajustáveis, em banho de óleo, blindados, aplicados hidráulicamente e servo assistidos. Os freios multidiscos em banho de óleo oferecem fretagens eficientes e seguras. Acumulador hidráulico de pressão para o sistema de freio. Freio de estacionamento a disco seco, externo, totalmente independente do freio de serviço, montado na entrada do diferencial do eixo traseiro.

EIXO DIANTEIRO

Os eixos dianteiros JCB são projetados e construídos especificamente para a retroscavadeiras e acertam uma grande variedade de combinações de pneus.

Modelo da máquina	4CX 4WS
Tipo	Diferencial equipado com acionamento planetário externo
Patrimônio Limitada	Padrão
Capacidade de carga do eixo	kg
Carga Estática	25011
Carga Dinâmica	12505
Classificação SAE J43	15000

EIXO TRASEIRO

Os eixos traseiros da JCB são desenhados e produzidos especificamente para as retroscavadeiras e acertam uma ampla variedade de combinações de pneus.

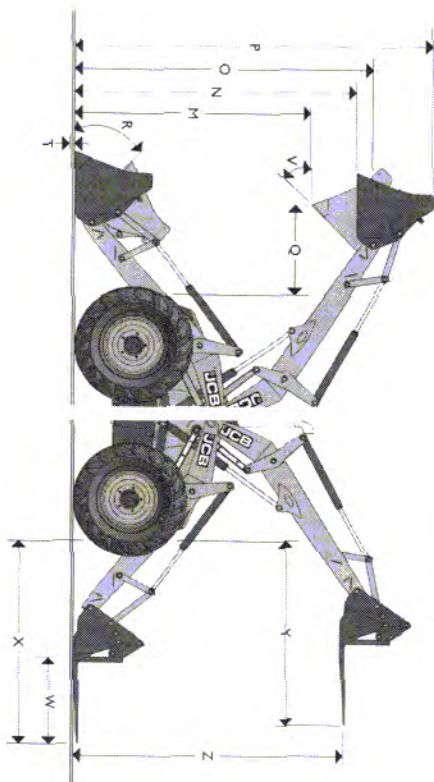
Modelo da máquina	4CX 4WS
Tipo	Diferencial equipado com sistema antipatinagem - LSD JCB, com acionamento planetário externo
Patrimônio Limitada	Padrão
Capacidade de carga do eixo	kg
Carga Estática	25011
Carga Dinâmica	12505
Classificação SAE J43	16433

COMPARTIMENTO DO OPERADOR

Construído conforme exigências da SAE ROPS/FOPS (à prova de tombamento e queda de material), modelo de luxo com características padrão, incluindo os seguintes itens:

	Cabine
Banco do operador para trabalhos pesados com descanso para braços.	•
Cinto de segurança de 2" (3" opcional).	•
4 luzes de trabalho frontais e 4 traseiras.	•
Luzes de freio, limpadas de advertência e luzes direcionais.	•
Limpador e lavador do pára-brisa de 3 velocidades.	•
Limpador e lavador do pára-brisa traseiro.	•
Inclinação da coluna de direção.	•
Espelho retrovisor interno.	•
lâmpada antidebrapante.	•
Arqueador / desentupador com ventilação superior e inferior.	•
Janelas móveis laterais e traseiras.	•
Parafus laterais e frontais de instrumentos.	•

DIMENSÕES DA CARREGADEIRA



DIMENSÕES DA CARREGADEIRA

Modelo da máquina	4CX 4WS
metros	
Largura total - caçamba frontal	2,44
M Altura de descarga a 53°	2,69
N Altura máxima de carga	3,20
O Altura nos pinos de articulação da caçamba	3,40
P Altura máxima de operação	4,06
Q Alcance da caçamba à 53°	0,86
R Inclinação da caçamba ao nível do solo - graus	45°
T Profundidade de escavação	0,20
V Ângulo de descarga - graus	53°
Dimensões da caçamba 6 em 1 e garfos	
W Garfos - comprimento nos dentes	1,07
Garfos - largura dos dentes	0,08
X Alcance dos garfos ao nível do solo	2,69
Y Alcance dos garfos na altura máxima	2,29
Z Altura máxima de carga dos garfos	2,82
Distância entre garfos - mínimo / máximo	
	260mm à 1725mm

DESEMPENHO DA CARREGADEIRA - CAÇAMBA GP

As Carregadeiras JCB oferecem auto-nivelamento da caçamba no ciclo de subida e descida, aumentando a retenção da carga e facilitando o uso dos garfos opcionais. A elevada capacidade de carga da carregadeira combinada com as altas forças de desagregação maximizam a produção.

4CX - 4WS	kg
Força de desagregação da caçamba	6227
Capacidade de carga a altura máxima	4638

DESEMPENHO DA CARREGADEIRA - CAÇAMBA 6em1

As Carregadeiras JCB oferecem auto-nivelamento da caçamba no ciclo de subida e descida, aumentando a retenção da carga e facilitando o uso dos garfos opcionais. A elevada capacidade de carga da carregadeira combinada com as altas forças de desagregação maximizam a produção.

4CX - 4WS	kg
Força de desagregação da caçamba	6290
Capacidade de carga a altura máxima	4378
Força de fechamento na mandíbula da caçamba 6 em 1	2943
Capacidade de elevação do garfo - centro de carga 40 mm	1815



000130

RETROSCAVADEIRA JCB | 4CX ECO

CAÇAMBAS DA RETROSCAVADEIRA

As caçambas das retroscavadeiras JCB são projetadas para todo o tipo de trabalho de escavação. Duas posições de montagem da caçamba proporcionam maior força de escavação, corte reto na parede vertical da vala e maior retenção de material na caçamba. As caçambas JCB são equipadas com dentes parafusados, dentes laterais de corte e de reforços adicionais.

Tipo da caçamba	GP	GP	GP	GP	HD	DITCH
Largura da caçamba - mm	305	405	450	600	800	1800
Número de dentes	3	3	3	4	5	-
Capacidade - metros cúbicos	0,07	0,10	0,12	0,17	0,25	0,26
Peso - kg	105	107	114	136	245	172

Consulte o seu Distribuidor JCB para disponibilidade de outras caçambas e acessórios.

ROMPEDORES HIDRÁULICOS JCB

Os rompedores hidráulicos JCB são projetados para uso nas Retroscavadeiras JCB. Eles fornecem energia constante de impacto, amortecimento de pressão, placas laterais para trabalho pesado e alta frequência de impacto para máxima produção. Os rompedores hidráulicos JCB instalados de fábrica nas retroscavadeiras JCB fazem uma perfeita combinação de demolição. Todos os modelos são equipados com isolamento acústico para operação silenciosa.

Modelo do rompedor	HM385Q	HM495Q	HM380
Energia - libras/pés (oules)	634 (859)	780 (1058)	981 (1330)
Frequência de impacto - bpm	480 - 960	390 - 780	380 - 900
Vazão - gpm (lpm)	13 - 40 (50 - 150)	13 - 27 (50 - 100)	8 - 18 (30 - 70)
Pressão operacional 0 psi (bar)	1450 - 2100 (100 - 145)	1450 - 2175 (100 - 150)	1740 - 2393 (120 - 165)
Peso operacional - (kg)	405	419	330
Diâmetro da ponta - (mm)	70	95	75

CAPACIDADES DE SERVIÇO

Modelo da máquina	4CX - 4WS
Sistema de arrefecimento	Litros
Tanque de combustível	19
Óleo do motor com filtro	160
Transmissão Powershift com filtro	15
Transmissão Autosift com filtro	16
Eixo traseiro	16
Eixo dianteiro	16
Redutores finais dos eixos - cada	16
Tanque hidráulico	2
Sistema hidráulico incluindo tanque	83
	132

JCB EASYCONTROL - OPCIONAL

O JCB EasyControl oferece operação da retroscavadeira de forma produtiva, com mínimo esforço, reduzindo o cansaço do operador. Os comandos joystick para controle da retroscavadeira estão integrados ao banco, proporcionando maior espaço livre para as pernas, melhor visibilidade e facilidade de operação. Um interruptor proporcional está montado no comando joystick, para operar o braço de escavação Estradig da JCB. Circuitos auxiliares opcionais também estão disponíveis para operar os vários acessórios. O controle da carregadeira, mecânico e de baixo esforço, incorpora um interruptor proporcional para operar os acessórios montados.

A modulação hidráulica, que é a melhor da sua categoria, combinada com a melhor performance nas operações de escavação, tornam o EasyControl da JCB, um recurso inigualável em qualquer retroscavadeira.



PREGÃO ELETRÔNICO nº. 105/2017

PROCESSO nº. 227/2017

000131

DECLARAÇÃO DE ASSISTÊNCIA TÉCNICA

O signatário da presente, a senhora **Nivea Maria Guisso Guia**, portadora da Carteira de Identidade nº **4.364.550-1 SSP/PR** e do CPF nº **763.687.189-00**, representante legalmente constituído da proponente **Engepeças Equipamentos LTDA**, declara que possui Oficina de Manutenção e Assistência Técnica no Estado do Paraná e se vencedora do presente certame, prestará assistência técnica através da empresa Engepeças Equipamentos LTDA, concessionária autorizada da marca JCB no estado do Paraná, com sua matriz situada no endereço conforme abaixo:

Engepeças Equipamentos LTDA, concessionária autorizada da marca JCB no estado do Paraná.
Rua William Booth, nº 2093, Bairro Boqueirão, Curitiba – PR, CEP: 81.730-080.

Horário de atendimento: de segunda-feira a sexta-feira, das 08:00 horas às 18:18 horas.

Telefone/ Fax: 41 3386-8170

e-mail: servicos@engepecas.com.br

Curitiba, 01 de novembro de 2017.

05.063.653/0001-33

ENGEPEÇAS
EQUIPAMENTOS LTDA

R. WILLIAM BOOTH, 2093
BOQUEIRÃO - CEP 81730-080

Curitiba-PR

ENGEPEÇAS EQUIPAMENTOS LTDA.

CNPJ: 05.063.653/0001-33

Inscrição Estadual: 9.025762.310

Nivea Maria Guisso Guia

CPF: 763.687.189-00 RG: 4.364.550-1 SSP/PR

Diretora

PREFEITURA MUNICIPAL DE CRUZ MACHADO
CRUZ MACHADO-PR

ATA DE SESSÃO - DISPUTA - Parte 1 de 1

PREGÃO ELETRÔNICO Nº 105/2017
Processo Administrativo Nº 227/2017
Tipo: AQUISIÇÃO
PREGOEIRO: VERA MARIA BENZAK KRAWCZYK
Data de Publicação: 25/10/2017 10:38:22

000132

MOVIMENTOS DO PROCESSO

25/10/2017 11:37:22	CADASTRO DE PROPOSTA	ENGEPEÇAS EQUIPAMENTOS LTDA
31/10/2017 17:19:08	ALTERAÇÃO DE PROPOSTA	ENGEPEÇAS EQUIPAMENTOS LTDA
31/10/2017 17:30:50	CADASTRO DE PROPOSTA	COUTIN ESCRITÓRIO, DISTRIBUIÇÃO E COMÉRCIO LTDA - ME

LOTE 1 - HABILITAÇÃO

Lote: 1

VALORES UNITÁRIOS FINAIS

Item: 1	Unidade: UN	Marca: JCB	Modelo: 4CX
Descrição: Descrição Pá com Retroescavadeira01(uma) Pá Carregadeira sobre rodas acoplada com Retroescavadeira nova, ano de série 2017, de fabricação Nacional. Equipada com motor diesel turbo alimentado, com potência bruta de 100 HP e líquida mínima de 98 HP a 2.200 RPM, de acordo com a norma de baixa emissão de poluentes MAR-1/TIER 3 e Tubo de escape de aço inox. Chassi exclusivo em peça única Monobloco soldado integralmente. Eixo dianteiro com dois cilindros de basculamento, equipada com caçamba tipo 6x1, capacidade de 1,2 m³, cuja capacidade de carga é de 4.378 Kg e força de desagregação 6.290 Kg. Sistema do Retro Centralizado com profundidade de escavação máxima 4,45 metros, equipada com caçamba 32" reforçada com dentes laterais de corte. Cabine fechada com ar-condicionado, Tipo ROPS e FOPS, com limpadores de para-brisa, tomada de 12 volts para carregamento de celular, painel de instrumentos lateral e banco com suspensão mecânica e apoio de braços, cinto de segurança de 2". Pneus dianteiros e traseiros padrão 17,5 x 25. Transmissão tipo Powershift de 4 velocidades sincronizadas a frente e a ré, atingindo a velocidade de 44 Km/h. Eixos equipados com sistema anti-patinagem LSD, com acionamento planetário externo. Vazão hidráulica 141 l/min. Tanque de combustível 160 litros e tanque hidráulico 83 litros. Freios multidiscos, auto ajustáveis em banho óleo, blindado, aplicado hidráulicamente, servo-assistido proporcionando frenagens eficientes e seguras, Sistema de iluminação para trabalho noturno, Sistema de Monitoramento computadorizada por satélite, entrega de catálogo com especificações do produto ofertado em língua portuguesa, e cópia do mesmo publicado no site da fabricante na internet, manual de operação, de manutenção e de peças é obrigatório o padrão do fabricante em língua portuguesa. Demais características standard conforme catálogo do fabricante, treinamento de mecânicos e operadores de 08 (Oito) horas. Garantia: mínima 12 meses (01 ano) da entrada em operação, sem limite de horas, a contar da data de emissão da nota fiscal juntamente com o termo de garantia do fabricante. Peso operacional mínimo 7.707 Kg.			
Quantidade: 1		Valor Unit.: 295.000,00	Valor Total: 295.000,00

CLASSIFICAÇÃO

Razão Social	Num Documento	Oferta Inicial	Oferta Final	ME
1 ENGEPEÇAS EQUIPAMENTOS LTDA	054 05.063.653/0001-33	305.000,00	295.000,00	Não
2 COUTIN ESCRITÓRIO, DISTRIBUIÇÃO E COMÉRCIO	040 05.891.642/0001-41	400.000,00	370.000,00	Sim

DESCLASSIFICADOS

Razão Social	Num Documento	Oferta Inicial	Oferta Final	ME
--------------	---------------	----------------	--------------	----

INABILITADOS

Razão Social	Num Documento	Oferta Inicial	Oferta Final	ME
--------------	---------------	----------------	--------------	----

MOVIMENTOS DO LOTE

25/10/2017 10:38:22	PUBLICADO
25/10/2017 10:45:00	RECEPÇÃO DE PROPOSTAS
01/11/2017 08:30:00	ANÁLISE DE PROPOSTAS
01/11/2017 09:03:49	DISPUTA

PREFEITURA MUNICIPAL DE CRUZ MACHADO
CRUZ MACHADO-PR

01/11/2017 09:03:49	LANCE	ENGEPEÇAS EQUIPAMENTOS LTDA	305.000,00
01/11/2017 09:03:49	LANCE	COUTIN ESCRITÓRIO, DISTRIBUIÇÃO E COMÉRCIO LTDA - ME	400.000,00
01/11/2017 09:05:11	LANCE	ENGEPEÇAS EQUIPAMENTOS LTDA	304.900,00
01/11/2017 09:07:19	PRÉ-RANDÔMICO		
01/11/2017 09:07:19	NOTIFICAÇÃO	SISTEMA	
O lote entrará em RANDÔMICO em 5 minutos.			
01/11/2017 09:07:56	MENSAGEM	PREGOEIRO	
Bom dia			000133
01/11/2017 09:09:15	MENSAGEM	PREGOEIRO	
solicito lances aos participantes tendo em vista que o sistema entrará no randômico			
01/11/2017 09:09:19	LANCE	ENGEPEÇAS EQUIPAMENTOS LTDA	304.000,00
01/11/2017 09:12:19	TEMPO RANDÔMICO		
01/11/2017 09:12:59	LANCE	ENGEPEÇAS EQUIPAMENTOS LTDA	295.000,00
01/11/2017 09:14:13	LANCE	COUTIN ESCRITÓRIO, DISTRIBUIÇÃO E COMÉRCIO LTDA - ME	370.000,00
01/11/2017 09:24:19	NOTIFICAÇÃO	SISTEMA	
O detentor da melhor oferta é ENGEPEÇAS EQUIPAMENTOS LTDA			
01/11/2017 09:24:20	HABILITAÇÃO		

PREGOEIRO: VERA MARIA BENZAK KRAWCZYK

PREFEITURA MUNICIPAL DE CRUZ MACHADO
CRUZ MACHADO-PR

VENCEDORES DO PROCESSO - DISPUTA

PREGÃO ELETRÔNICO Nº 105/2017
Processo Administrativo Nº 227/2017
Tipo: AQUISIÇÃO
PREGOEIRO: VERA MARIA BENZAK KRAWCZYK
Data de Publicação: 25/10/2017 10:38:22

000134

TOTAL DO PROCESSO: 295.000,00

ENGEPEÇAS EQUIPAMENTOS LTDA 05.063.653/0001-33 295.000,00

LOTE 1 Quant.: 1 Num: 054 295.000,00 Total: 295.000,00

Item: 1 Unidade: UN Marca: JCB Modelo: 4CX

Descrição: Descrição Pá com Retroescavadeira01(uma) Pá Carregadeira sobre rodas acoplada com Retroescavadeira nova, ano de série 2017, de fabricação Nacional. Equipada com motor diesel turbo alimentado, com potência bruta de 100 HP e líquida mínima de 98 HP a 2.200 RPM, de acordo com a norma de baixa emissão de poluentes MAR-1/TIER 3 e Tubo de escape de aço inox. Chassi exclusivo em peça única Monobloco soldado integralmente. Eixo dianteiro com dois cilindros de basculamento, equipada com caçamba tipo 6x1, capacidade de 1,2 m³, cuja capacidade de carga é de 4.378 Kg e força de desagregação 6.290 Kg. Sistema do Retro Centralizado com profundidade de escavação máxima 4,45 metros, equipada com caçamba 32" reforçada com dentes laterais de corte. Cabine fechada com ar-condicionado, Tipo ROPS e FOPS, com limpadores de para-brisa, tomada de 12 volts para carregamento de celular, painel de instrumentos lateral e banco com suspensão mecânica e apoio de braços, cinto de segurança de 2". Pneus dianteiros e traseiros padrão 17,5 x 25. Transmissão tipo Powershift de 4 velocidades sincronizadas a frente e a ré, atingindo a velocidade de 44 Km/h. Eixos equipados com sistema anti-patinagem LSD, com acionamento planetário externo. Vazão hidráulica 141 l/min. Tanque de combustível 160 litros e tanque hidráulico 83 litros. Freios multidiscos, auto ajustáveis em banho óleo, blindado, aplicado hidráulicamente, servo-assistido proporcionando frenagens eficientes e seguras, Sistema de iluminação para trabalho noturno, Sistema de Monitoramento computadorizada por satélite, entrega de catalogo com especificações do produto ofertado em língua portuguesa, e cópia do mesmo publicado no site da fabricante na internet, manual de operação, de manutenção e de peças é obrigatório o padrão do fabricante em língua portuguesa. Demais características standard conforme catálogo do fabricante, treinamento de mecânicos e operadores de 08 (Oito) horas. Garantia: mínima 12 meses (01 ano) da entrada em operação, sem limite de horas, a contar da data de emissão da nota fiscal juntamente com o termo de garantia do fabricante. Peso operacional mínimo 7.707 Kg.

Quantidade: 1 Valor Unit.: 295.000,00 Total Item: 295.000,00



PREGOEIRO: VERA MARIA BENZAK KRAWCZYK



Prefeitura Municipal de Cruz Machado-PR

Avenida Vitória, 129, Centro, Cruz Machado/PR

Telefone: (42) 3554.1222

CNPJ nº 76.339.688/0001-09

PARECER JURÍDICO

MODALIDADE: Pregão Eletrônico

Nº: 105/2017

PROCESSO ADMINISTRATIVO Nº: 227/2017

OBJETO: Aquisição de máquina pá - carregadeira com retroescavadeira.

000135

Cuida o presente parecer de consulta formulada pela Comissão de Licitação e Contratos do Município de Cruz Machado, sobre homologação do processo licitatório realizado, com a finalidade de contratação visando a aquisição de uma máquina pá - carregadeira com retroescavadeira, nova, ano 2017, através do Convênio 018/2017 com a SEAB (Secretaria da Agricultura e do Abastecimento).

É O RELATÓRIO

Em análise ao presente processo, verifica-se que o mesmo procedeu-se em conformidade com a Lei Federal 10.520 de 2002 e 8.666 de 1993, tendo os proponentes participantes cumprido na totalidade as condições afixadas no respectivo edital.

Como concluso, reitero a regularidade do presente processo licitatório.

Este é o parecer, *s.m.j.*, ficando, no entanto, submetido a apreciação superior para quaisquer considerações, com ênfase no sentido de que o processo em apreço encontra-se, portanto, dentro das formalidades legais até o presente momento, conforme consta nos autos..

ISTO POSTO, é o Parecer

Cruz Machado, PR, 08 de novembro de 2017.

SUSANE LEA KONELL

OAB/PR 16.474

PROCURADORA DO MUNICIPIO

CNPJ: 76.339.688/0001-09
Av. Vitoria, 167
C.E.P.: 84620-000 - Cruz Machado - PR

Processo Administrativo: 247/2017
Processo de Licitação: 227/2017
Data do Processo: 17/10/2017

Folha: 1/1

TERMO DE HOMOLOGAÇÃO DE PROCESSO LICITATÓRIO

000136

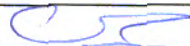
O(a) Prefeito Municipal, EUCLIDES PASA, no uso das atribuições que lhe são conferidas pela legislação em vigor, especialmente sob Lei nº 10.520/02 e em face aos princípios ordenados através da Lei nº 8.666/93 e alterações posteriores, a vista do parecer conclusivo exarado pelo Pregoeiro e sua equipe de apoio, resolve:

01 - HOMOLOGAR a presente Licitação nestes termos:

- a) Processo Nr.: 227/2017
b) Licitação Nr.: 105/2017-PE
c) Modalidade: PREGÃO ELETRÔNICO
d) Data Homologação: 09/11/2017
e) Objeto da Licitação: É objeto desta licitação a seleção de sociedade empresária para aquisição de uma máquina pá carregadeira com retroescavadeira nova ano 2017, através do Convênio 018/2017, com a SEAB (Secretaria da Agricultura e do Abastecimento), em seus itens conforme especificações constantes do Anexo I deste edital.

	(em Reais R\$)		
f) Fornecedores e Itens declarados Vencedores (cfe. cotação):	<u>Qtde de Itens</u>	<u>Média Descto (%)</u>	<u>Total dos Itens</u>
- 009849 - ENGEPEÇAS EQUIPAMENTOS LTDA	1	0,0000	295.000,00
	1		295.000,00

Cruz Machado, 9 de Novembro de 2017.



PREFEITO MUNICIPAL

CNPJ: 76.339.688/0001-09
Av. Vitoria, 167
C.E.P.: 84620-000 - Cruz Machado - PR

Processo Administrativo: 247/2017
Processo de Licitação: 227/2017
Data do Processo: 17/10/2017

Folha: 1/1

TERMO DE ADJUDICAÇÃO DE PROCESSO LICITATÓRIO

O(a) Prefeito Municipal, EUCLIDES PASA, no uso das atribuições que lhe são conferidas pela legislação em vigor, especialmente sob Lei nº 10.520/02 e em face aos princípios ordenados através da Lei nº 8.666/93 e alterações posteriores, a vista do parecer conclusivo exarado pelo Pregoeiro e sua equipe de apoio, resolve:

000137

01 - ADJUDICAR a presente Licitação nestes termos:

- a) Processo Nr.: 227/2017
b) Licitação Nr.: 105/2017-PE
c) Modalidade: PREGÃO ELETRÔNICO
d) Data Homologação: 09/11/2017
e) Data da Adjudicação: Sequência: 0
f) Objeto da Licitação É objeto desta licitação a seleção de sociedade empresária para aquisição de uma máquina pá carregadeira com retroescavadeira nova ano 2017, através do Convênio 018/2017, com a SEAB (Secretaria da Agricultura e do Abastecimento), em seus itens conforme especificações constantes do Anexo I deste edital.

g) Fornecedores e Itens Vencedores:	Qtde de Itens	Média Descto (%)	(em Reais R\$)
			Total dos Itens
- 009849 - ENGEPEÇAS EQUIPAMENTOS LTDA	1	0,0000	295.000,00
	1		295.000,00

02 - Autorizar a emissão da(s) nota(s) de empenho correspondente(s).

Dotação(ões): 2.062.4.4.90.52.00.00.00.00 (438), 2.062.4.4.90.52.00.00.00.00 (439)



**PREFEITURA MUNICIPAL DE CRUZ
MACHADO**

**Av. Vitória, 167- Cruz Machado-Pr CEP84620-000
CNPJ 76.339.688/0001-09 Cruz Machado – PR**

**CONTRATO Nº 164/2017
PROCESSO Nº 227/2017
REF: PREGÃO ELETRÔNICO N º 105/2017**

000138

CONTRATANTE: Prefeitura Municipal de Cruz Machado

CONTRATADA: Engepecas Equipamentos LTDA

OBJETO: É objeto desta licitação a seleção de sociedade empresária para aquisição de uma máquina pá carregadeira com retroescavadeira nova ano 2017, através do Convênio 018/2017, com a SEAB (Secretaria da Agricultura e do Abastecimento), em seus itens conforme especificações constantes do Anexo I do edital.

APLICAÇÃO DE MULTA: Compete à Contratante.

FORO: Comarca de União da Vitória, Estado do Paraná.

CONTRATANTE

Município de Cruz Machado

CONTRATADA

Engepecas Equipamentos LTDA



Prefeitura Municipal de Cruz Machado

Estado do Paraná

Departamento de Compras e Licitações

Av. Vitória, 167 – Centro – Cruz Machado – Pr – Cep: 84620-000 – Tel.: (42) 3554-1222

CONTRATO Nº 164/2017

PROCESSO Nº 227/2017

REF: PREGÃO ELETRÔNICO N º 105/2017

000139

CONTRATANTE: PREFEITURA MUNICIPAL DE CRUZ MACHADO, Estado do Paraná, pessoa jurídica de direito público, sito à Avenida Vitória 167, neste ato representada por seu Prefeito Municipal em exercício Senhor Euclides Pasa, residente e domiciliado nesta cidade, portador do CPF nº 353.180.319-00 e RG 2.263.701, a seguir denominada CONTRATANTE, e

CONTRATADA: ENGEPECAS EQUIPAMENTOS LTDA, com sede na cidade de Curitiba/PR situada na Rua William Booth N° 2093, Bairro Boqueirão, inscrita no CNPJ/MF sob nº 05.063.653/0001-33, neste ato denominada simplesmente "Contratada", na presença das testemunhas no final assinadas, pelas partes contratantes, ficou acertado e ajustado o presente contrato, que se regerá nos termos da Lei nº 8.666/93, de 21 de junho de 1993 e demais legislação pertinente, assim como pelas condições do Edital do PREGÃO ELETRONICO Nº 105/2017 e pelas cláusulas a seguir expressas, definidoras dos direitos, obrigações e responsabilidades das partes.

CLÁUSULA PRIMEIRA - OBJETO

É objeto desta licitação a seleção de sociedade empresária para aquisição de uma máquina pá carregadeira com retroescavadeira nova ano 2017, através do Convênio 018/2017, com a SEAB (Secretaria da Agricultura e do Abastecimento), em seus itens conforme especificações constantes do Anexo I do edital.

Objeto	Und.	Quant	Preço Unitário
01 (uma) Pá Carregadeira sobre rodas acoplada com Retroescavadeira nova, ano de série 2017, de fabricação Nacional. Equipada com motor diesel turbo alimentado, com potência bruta de 100 HP e líquida mínima de 98 HP a 2.200 RPM, de acordo com a norma de baixa emissão de poluentes MAR-1/TIER 3 e Tubo de escape de aço inox. Chassi exclusivo em peça única Monobloco soldado integralmente. Eixo dianteiro com dois cilindros de basculamento, equipada com caçamba tipo 6x1, capacidade de 1,2 m³, cuja capacidade de carga é de 4.378 Kg e força de desagregação 6.290 Kg. Sistema do Retro Centralizado com profundidade de escavação máxima 4,45 metros, equipada com caçamba 32" reforçada com dentes laterais de corte. Cabine fechada com ar-condicionado, Tipo ROPS e FOPS, com limpadores de para-brisa, tomada de 12 volts para carregamento de celular, painel de instrumentos lateral e banco com suspensão mecânica e apoio de braços, cinto de	UN	01	R\$ 295.000,00



Prefeitura Municipal de Cruz Machado

Estado do Paraná

Departamento de Compras e Licitações

Av. Vitória, 167 – Centro – Cruz Machado – Pr – Cep: 84620-000 – Tel.: (42) 3554-1222

<p>segurança de 2". Pneus dianteiros e traseiros padrão 17,5 x 25. Transmissão tipo Powershift de 4 velocidades sincronizadas a frente e a ré, atingindo a velocidade de 44 Km/h. Eixos equipados com sistema anti-patinagem LSD, com acionamento planetário externo. Vazão hidráulica 141 l/min. Tanque de combustível 160 litros e tanque hidráulico 83 litros. Freios multidiscos, auto ajustáveis em banho óleo, blindado, aplicado hidráulicamente, servo-assistido proporcionando frenagens eficientes e seguras, Sistema de iluminação para trabalho noturno, Sistema de Monitoramento computadorizada por satélite, entrega de catálogo com especificações do produto ofertado em língua portuguesa, e cópia do mesmo publicado no site da fabricante na internet, manual de operação, de manutenção e de peças é obrigatório o padrão do fabricante em língua portuguesa. Demais características standard conforme catálogo do fabricante, treinamento de mecânicos e operadores de 08 (Oito) horas. Garantia: mínima 12 meses (01 ano) da entrada em operação, sem limite de horas, a contar da data de emissão da nota fiscal juntamente com o termo de garantia do fabricante. Peso operacional mínimo 7.707 Kg. - Marca: JCB 4CX</p>			000140
---	--	--	--------

CLÁUSULA SEGUNDA - VALOR CONTRATUAL

Pela prestação dos serviços, objeto ora contratado, a CONTRATANTE pagará à CONTRATADA o valor estimado é de R\$ 295.000,00 (duzentos e noventa e cinco mil reais).

CLÁUSULA TERCEIRA - DO PRAZO E FORMA DE PAGAMENTO

3.1 - Os pagamentos serão efetuados em até 30 (trinta) dias após o recebimento da Nota Fiscal pelo setor competente.

3.2 - O pagamento será creditado em favor da Contratada, através de ordem bancária contra qualquer banco indicado a proposta. Devendo para isto, ficar explicitado o nome do banco, agência, localidade e número da conta corrente em que deverá ser efetivado o crédito, após a aceitação e atestado das Notas Fiscais/Faturas.

Parágrafo Único – Como parâmetro para pagamento do fornecimento dos produtos, será observada a quantidade de produtos efetivamente solicitado e recebido pela Unidade Operacional.

CLÁUSULA QUARTA – OBRIGAÇÕES DA CONTRATADA

São obrigações da CONTRATADA:



Prefeitura Municipal de Cruz Machado

Estado do Paraná

Departamento de Compras e Licitações

Av. Vitória, 167 – Centro – Cruz Machado – Pr – Cep: 84620-000 – Tel.: (42) 3554-1222

4.1 – Executar o objeto previsto na cláusula primeira de acordo com as condições estabelecidas neste contrato;

000141

4.2 – Assumir inteira responsabilidade quanto à qualidade do produto entregue.

4.3 – Arcar com o pagamento de todos encargos trabalhistas, fiscais, previdenciários, securitários, e outros advindos da execução do objeto, de forma a eximir a Secretaria requisitante de quaisquer ônus e responsabilidade.

4.4 – Manter, durante a vigência contratual, todas as condições demonstradas para a habilitação efetuada, que poderão ser solicitadas a qualquer momento pelo CONTRATANTE;

CLÁUSULA QUINTA – OBRIGAÇÕES DO CONTRATANTE

5.1 – Fornecer à CONTRATADA todas as informações necessárias ao fornecimento dos produtos;

5.2 – Fiscalizar, conferir e proceder à aceitação dos produtos fornecidos pela CONTRATADA.

5.3 - Os produtos objeto deste contrato serão fornecidos pela Contratada mediante requisições específicas do Contratante nos quais serão registrados os respectivos preços no ato de entrega.

Parágrafo Único – As requisições serão emitidas em 2 (duas) vias, sendo a primeira destinada ao fornecedor Contratado e a segunda aos arquivos do emitente Contratante.

CLÁUSULA SEXTA – PRAZO

O presente contrato tem vigência pelo prazo de 12 (doze) meses, a partir de sua assinatura.

CLÁUSULA SETIMA – CLÁUSULA INTEGRANTE

Constituem parte integrante deste Contrato, independentemente de transcrição, as condições estabelecidas no processo n.º 227/2017 e seus anexos, inclusive as propostas da CONTRATADA.

CLÁUSULA OITAVA – RENÚNCIA DE DISPOSITIVOS CONTRATUAIS

Nenhuma das disposições deste Contrato poderá ser considerada renunciada ou alterada, salvo se for especificamente formalizada através de Instrumento Aditivo. O fato de uma das partes tolerar qualquer falta ou descumprimento de obrigações da outra, não importa em alteração do Contrato e nem induz a novação, ficando mantido o direito de se exigir da parte faltosa ou inadimplente, a qualquer tempo, a cessão da falta ou o cumprimento integral de tal obrigação.

CLÁUSULA NONA – PENALIDADES E EXTINÇÃO DO CONTRATO

9.1 – Havendo inadimplemento total ou parcial do fornecimento contratado, a CONTRATADA fica sujeita às seguintes penalidades:



Prefeitura Municipal de Cruz Machado

Estado do Paraná

Departamento de Compras e Licitações

Av. Vitória, 167 – Centro – Cruz Machado – Pr – Cep: 84620-000 – Tel.: (42) 3554-1222

a) Advertência;

b) Rescisão contratual ou multa referente a 10% (dez por cento) da Autorização de fornecimento em aberto;

c) Impedimento de licitar e contratar com o CONTRATANTE por até dois anos.

9.2 – Além do previsto no subitem

9.3 - a rescisão contratual poderá ocorrer pela decretação de falência, deferimento de concordata, liquidação e/ou estado de insolvência de quaisquer das partes.

9.4 – O contrato poderá ser resilido por iniciativa das partes, mediante aviso expresso e escrito com antecedência mínima de 30 (trinta) dias.

CLÁUSULA DECIMA – DISPOSIÇÕES FINAIS

10.1 - Integram este Contrato, o edital do PREGÃO ELETRONICO nº 105/2017, seus anexos e a proposta da sociedade empresária contratada classificada em 1º lugar no certame supranumerado.

10.2 - Os casos omissos serão resolvidos de acordo com a Lei Federal 8666/93, alterada pela Lei Federal 8883/94 e nas demais normas aplicáveis. Subsidiariamente, aplicar-se-ão os princípios gerais de Direito.

CLÁUSULA DÉCIMA PRIMEIRA – DO FORO

Fica eleito o foro da Comarca de União da Vitória, Estado de Paraná, para dirimir eventuais conflitos de interesses decorrentes da presente Contrato, valendo esta cláusula como renúncia expressa a qualquer outro foro, por mais privilegiado que seja ou venha a ser.

E, por estarem justas e contratadas, assinam as partes o presente Contrato, em 03 (três) vias de igual teor e forma, na presença das testemunhas abaixo.

000142



Prefeitura Municipal de Cruz Machado

Estado do Paraná

Departamento de Compras e Licitações

Av. Vitória, 167 – Centro – Cruz Machado – Pr – Cep: 84620-000 – Tel.: (42) 3554-1222

000143

Cruz Machado, 09 de Novembro de 2017.

EUCLIDES PASA

PREFEITURA MUNICIPAL DE CRUZ MACHADO

CONTRATANTE

ENGEPECAS EQUIPAMENTOS LTDA

CNPJ: 05.063.653/0001-33

CONTRATADA

TESTEMUNHAS:

NOME:

CPF:

JOHNNY REGIS SZPUNAR OTTO
Assessor Geral de Administração
Decreto 2737/2017 CPF: 928.268.229-34

NOME:

CPF:

Juliano Gromiti Bazon
056.268.364-02



Prefeitura Municipal de Cruz Machado

Estado do Paraná

Departamento de Compras e Licitações

Av. Vitória, 167 – Centro – Cruz Machado – Pr – Cep: 84620-000 – Tel.: (42) 3554-1222

000144

CONTRATO Nº 164/2017

PROCESSO Nº 227/2017

REF: PREGÃO ELETRÔNICO N º 105/2017

CONTRATANTE: PREFEITURA MUNICIPAL DE CRUZ MACHADO, Estado do Paraná, pessoa jurídica de direito público, sito à Avenida Vitória 167, neste ato representada por seu Prefeito Municipal em exercício Senhor Euclides Pasa, residente e domiciliado nesta cidade, portador do CPF nº 353.180.319-00 e RG 2.263.701, a seguir denominada CONTRATANTE, e

CONTRATADA: ENGEPECAS EQUIPAMENTOS LTDA, com sede na cidade de Curitiba/PR situada na Rua William Booth Nº 2093, Bairro Boqueirão, inscrita no CNPJ/MF sob nº 05.063.653/0001-33, neste ato denominada simplesmente "Contratada", na presença das testemunhas no final assinadas, pelas partes contratantes, ficou acertado e ajustado o presente contrato, que se regerá nos termos da Lei nº 8.666/93, de 21 de junho de 1993 e demais legislação pertinente, assim como pelas condições do Edital do PREGÃO ELETRONICO Nº 105/2017 e pelas cláusulas a seguir expressas, definidoras dos direitos, obrigações e responsabilidades das partes.

CLÁUSULA PRIMEIRA - OBJETO

É objeto desta licitação a seleção de sociedade empresária para aquisição de uma máquina pá carregadeira com retroescavadeira nova ano 2017, através do Convênio 018/2017, com a SEAB (Secretaria da Agricultura e do Abastecimento), em seus itens conforme especificações constantes do Anexo I do edital.

Objeto	Und.	Quant	Preço Unitário
01 (uma) Pá Carregadeira sobre rodas acoplada com Retroescavadeira nova, ano de série 2017, de fabricação Nacional. Equipada com motor diesel turbo alimentado, com potência bruta de 100 HP e líquida mínima de 98 HP a 2.200 RPM, de acordo com a norma de baixa emissão de poluentes MAR-1/TIER 3 e Tubo de escape de aço inox. Chassi exclusivo em peça única Monobloco soldado integralmente. Eixo dianteiro com dois cilindros de basculamento, equipada com caçamba tipo 6x1, capacidade de 1,2 m³, cuja capacidade de carga é de 4.378 Kg e força de desagregação 6.290 Kg. Sistema do Retro Centralizado com profundidade de escavação máxima 4,45 metros, equipada com caçamba 32" reforçada com dentes laterais de corte. Cabine fechada com ar-condicionado, Tipo ROPS e FOPS, com limpadores de para-brisa, tomada de 12 volts para carregamento de celular, painel de instrumentos lateral e banco com suspensão mecânica e apoio de braços, cinto de	UN	01	R\$ 295.000,00



Prefeitura Municipal de Cruz Machado

Estado do Paraná

Departamento de Compras e Licitações

Av. Vitória, 167 – Centro – Cruz Machado – Pr – Cep: 84620-000 – Tel.: (42) 3554-1222

<p>segurança de 2^o. Pneus dianteiros e traseiros padrão 17,5 x 25. Transmissão tipo Powershift de 4 velocidades sincronizadas a frente e a ré, atingindo a velocidade de 44 Km/h. Eixos equipados com sistema anti-patinagem LSD, com acionamento planetário externo. Vazão hidráulica 141 l/min. Tanque de combustível 160 litros e tanque hidráulico 83 litros. Freios multidiscos, auto ajustáveis em banho óleo, blindado, aplicado hidráulicamente, servo-assistido proporcionando frenagens eficientes e seguras, Sistema de iluminação para trabalho noturno, Sistema de Monitoramento computadorizada por satélite, entrega de catalogo com especificações do produto ofertado em língua portuguesa, e cópia do mesmo publicado no site da fabricante na internet, manual de operação, de manutenção e de peças é obrigatório o padrão do fabricante em língua portuguesa. Demais características standard conforme catálogo do fabricante, treinamento de mecânicos e operadores de 08 (Oito) horas. Garantia: mínima 12 meses (01 ano) da entrada em operação, sem limite de horas, a contar da data de emissão da nota fiscal juntamente com o termo de garantia do fabricante. Peso operacional mínimo 7.707 Kg. - Marca: JCB 4CX</p>			
--	--	--	--

000145

CLÁUSULA SEGUNDA - VALOR CONTRATUAL

Pela prestação dos serviços, objeto ora contratado, a CONTRATANTE pagará à CONTRATADA o valor estimado é de R\$ 295.000,00 (duzentos e noventa e cinco mil reais).

CLÁUSULA TERCEIRA - DO PRAZO E FORMA DE PAGAMENTO

3.1 - Os pagamentos serão efetuados em até 30 (trinta) dias após o recebimento da Nota Fiscal pelo setor competente.

3.2 - O pagamento será creditado em favor da Contratada, através de ordem bancária contra qualquer banco indicado a proposta. Devendo para isto, ficar explicitado o nome do banco, agência, localidade e número da conta corrente em que deverá ser efetivado o crédito, após a aceitação e atestado das Notas Fiscais/Faturas.

Parágrafo Único – Como parâmetro para pagamento do fornecimento dos produtos, será observada a quantidade de produtos efetivamente solicitado e recebido pela Unidade Operacional.

CLÁUSULA QUARTA – OBRIGAÇÕES DA CONTRATADA

São obrigações da CONTRATADA:



Prefeitura Municipal de Cruz Machado

Estado do Paraná

Departamento de Compras e Licitações

Av. Vitória, 167 – Centro – Cruz Machado – Pr – Cep: 84620-000 – Tel.: (42) 3554-1222

4.1 – Executar o objeto previsto na cláusula primeira de acordo com as condições estabelecidas neste contrato;

4.2 – Assumir inteira responsabilidade quanto à qualidade do produto entregue.

4.3 – Arcar com o pagamento de todos encargos trabalhistas, fiscais, previdenciários, securitários, e outros advindos da execução do objeto, de forma a eximir a Secretaria requisitante de quaisquer ônus e responsabilidade.

4.4 – Manter, durante a vigência contratual, todas as condições demonstradas para a habilitação efetuada, que poderão ser solicitadas a qualquer momento pelo CONTRATANTE;

000146

CLÁUSULA QUINTA – OBRIGAÇÕES DO CONTRATANTE

5.1 – Fornecer à CONTRATADA todas as informações necessárias ao fornecimento dos produtos;

5.2 – Fiscalizar, conferir e proceder à aceitação dos produtos fornecidos pela CONTRATADA.

5.3 - Os produtos objeto deste contrato serão fornecidos pela Contratada mediante requisições específicas do Contratante nos quais serão registrados os respectivos preços no ato de entrega.

Parágrafo Único – As requisições serão emitidas em 2 (duas) vias, sendo a primeira destinada ao fornecedor Contratado e a segunda aos arquivos do emitente Contratante.

CLÁUSULA SEXTA – PRAZO

O presente contrato tem vigência pelo prazo de 12 (doze) meses, a partir de sua assinatura.

CLÁUSULA SETIMA – CLÁUSULA INTEGRANTE

Constituem parte integrante deste Contrato, independentemente de transcrição, as condições estabelecidas no processo n.º 227/2017 e seus anexos, inclusive as propostas da CONTRATADA.

CLÁUSULA OITAVA – RENÚNCIA DE DISPOSITIVOS CONTRATUAIS

Nenhuma das disposições deste Contrato poderá ser considerada renunciada ou alterada, salvo se for especificamente formalizada através de Instrumento Aditivo. O fato de uma das partes tolerar qualquer falta ou descumprimento de obrigações da outra, não importa em alteração do Contrato e nem induz a novação, ficando mantido o direito de se exigir da parte faltosa ou inadimplente, a qualquer tempo, a cessão da falta ou o cumprimento integral de tal obrigação.

CLÁUSULA NONA – PENALIDADES E EXTINÇÃO DO CONTRATO

9.1 – Havendo inadimplemento total ou parcial do fornecimento contratado, a CONTRATADA fica sujeita às seguintes penalidades:



Prefeitura Municipal de Cruz Machado

Estado do Paraná

Departamento de Compras e Licitações

Av. Vitória, 167 – Centro – Cruz Machado – Pr – Cep: 84620-000 – Tel.: (42) 3554-1222

a) Advertência;

b) Rescisão contratual ou multa referente a 10% (dez por cento) da Autorização de fornecimento em aberto;

c) Impedimento de licitar e contratar com o CONTRATANTE por até dois anos.

000147

9.2 – Além do previsto no subitem

9.3 - a rescisão contratual poderá ocorrer pela decretação de falência, deferimento de concordata, liquidação e/ou estado de insolvência de quaisquer das partes.

9.4 – O contrato poderá ser resilido por iniciativa das partes, mediante aviso expresso e escrito com antecedência mínima de 30 (trinta) dias.

CLÁUSULA DECIMA – DISPOSIÇÕES FINAIS

10.1 - Integram este Contrato, o edital do PREGÃO ELETRONICO nº 105/2017, seus anexos e a proposta da sociedade empresária contratada classificada em 1º lugar no certame supranumerado.

10.2 - Os casos omissos serão resolvidos de acordo com a Lei Federal 8666/93, alterada pela Lei Federal 8883/94 e nas demais normas aplicáveis. Subsidiariamente, aplicar-se-ão os princípios gerais de Direito.

CLÁUSULA DÉCIMA PRIMEIRA – DO FORO

Fica eleito o foro da Comarca de União da Vitória, Estado de Paraná, para dirimir eventuais conflitos de interesses decorrentes da presente Contrato, valendo esta cláusula como renúncia expressa a qualquer outro foro, por mais privilegiado que seja ou venha a ser.

E, por estarem justas e contratadas, assinam as partes o presente Contrato, em 03 (três) vias de igual teor e forma, na presença das testemunhas abaixo.



Prefeitura Municipal de Cruz Machado

Estado do Paraná

Departamento de Compras e Licitações

Av. Vitória, 167 – Centro – Cruz Machado – Pr – Cep: 84620-000 – Tel.: (42) 3554-1222

000148

Cruz Machado, 09 de Novembro de 2017.

EUCLIDES PASA

PREFEITURA MUNICIPAL DE CRUZ MACHADO

CONTRATANTE

ENGEPECAS EQUIPAMENTOS LTDA

CNPJ: 05.063.653/0001-33

CONTRATADA

TESTEMUNHAS:

NOME:

CPF:

JOHNNY REGIS SZPUNAR OTTO
Assessor Geral de Administração
Decreto 2737/2017 CPF: 928.268.228-34

NOME:

CPF:

056.268.369.00

TERMO DE RATIFICAÇÃO DE DISPENSA DE LICITAÇÃO

ADMINISTRAÇÃO MUNICIPAL DE CRUZ MACHADO

Processo de Dispensa: 103/2017.
Interessado: Secretaria Municipal de Saúde

À vista dos elementos contidos no presente processo devidamente justificado, CONSIDERANDO que o PARECER JURÍDICO prevê a DISPENSA em conformidade ao disposto no artigo 24 inciso II da Lei Federal 8.666/93, em especial ao disposto no artigo 26 da Lei de Licitações, RATIFICO a DISPENSA DE LICITAÇÃO do PROCEDIMENTO ADMINISTRATIVO n° 255/2017.

Autorizo em consequência, a proceder-se à prestação dos serviços nos termos da adjudicação expedida pela Comissão Permanente de Licitação, conforme abaixo descrito:

OBJETO: A presente dispensa de licitação visa a contratação de empresa objetivando a aquisição de peças e prestação de serviços de mão de obra para manutenção corretiva do veículo microônibus Volare v8, placa ABI 3355, pertencente à Secretaria de Saúde desta municipalidade, sob número 100.

Favorecido: Remocar Retífica de Motores Ltda ME, CNPJ: 02.577.392/0001-81

Valor Total R\$ 7.837,13 (Sete mil oitocentos e trinta e sete reais e treze centavos).
Fundamento Legal Artigo 24 Inciso II da Lei n° 8.666/93.

Justificativa Anexa nos autos do processo de dispensa de licitação n° 103/2017.

Elemento de Despesa: 3.3.90.30.00.00.00 para peças e 3.3.90.39.00.00.00 para serviços

Dotação orçamentária: 04.01.2.014.3.3.90.30 e 04.01.2.014.3.3.90.39

Determino, ainda, que seja dada a devida publicidade legal, em especial à prevista no caput do artigo 26 da Lei Federal n° 8.666/93, e que, após, seja o presente expediente devidamente autuado e arquivado.

Cruz Machado-PR, 09 de Novembro de 2017.

EUCLIDES PASA
Prefeito Municipal



EXTRATOS

CONTRATO N° 162/2017
PROCESSO N° 229/2017
REF: PREGÃO PRESENCIAL 106/2017

CONTRATANTE: Prefeitura Municipal de Cruz Machado

CONTRATADA: Auto Vidros e Acessórios 2 Estados LTDA - EPP

OBJETO: É objeto desta licitação a seleção de sociedade empresária especializada para a aquisição de para-brisas, destinados para diversos ônibus da frota municipal, os quais são utilizados no transporte de alunos, em seus itens conforme especificações constantes do Anexo I do edital.

APLICAÇÃO DE MULTA: Compete à Contratante.

FORO: Comarca de União da Vitória, Estado do Paraná.

Município de Cruz Machado
CONTRATANTE

Auto Vidros e Acessórios 2 Estados
CONTRATADA

CONTRATO N° 163/2017
PROCESSO N° 231/2017
REF: DISPENSA N° 102 /2017

CONTRATANTE: Prefeitura Municipal de Cruz Machado

CONTRATADA: Ivo Leandro Tomko - ME

OBJETO: A presente dispensa de licitação visa contratação de empresa para prestação de serviços de levantamento topográfico, retificação de medidas, desmembramento e demais, para o registro definitivo junto ao Cartório de Imóveis, de área doada pelo Sr Gentil Filipiak parte lote 77 l Linha Vitória, destinada a Unidade Básica de Saúde

- UBS - Secretaria de Saúde desta Municipalidade.

APLICAÇÃO DE MULTA: Compete à Contratante.

FORO: Comarca de União da Vitória, Estado do Paraná.

000149

Município de Cruz Machado
CONTRATANTE

Ivo Leandro Tomko - ME
CONTRATADA

CONTRATO N° 164/2017
PROCESSO N° 227/2017
REF: PREGÃO ELETRÔNICO N° 105/2017

CONTRATANTE: Prefeitura Municipal de Cruz Machado

CONTRATADA: Engepecas Equipamentos LTDA

OBJETO: É objeto desta licitação a seleção de sociedade empresária para aquisição de uma máquina pá carregadeira com retroescavadeira nova ano 2017, através do Convênio 018/2017, com a SEAB (Secretaria da Agricultura e do Abastecimento), em seus itens conforme especificações constantes do Anexo I do edital.

APLICAÇÃO DE MULTA: Compete à Contratante.

FORO: Comarca de União da Vitória, Estado do Paraná.

Município de Cruz Machado
CONTRATANTE

Engepecas Equipamentos LTDA
CONTRATADA

