

**2.3. Condição de Pagamento:** À vista.

**2.4. Termo de Responsabilidade pelos Encargos Financeiros em Virtude de Atrasos de Liberação de Financiamento:** Será concedido um prazo de 45 (quarenta e cinco) dias free (sem juros), a partir da data do faturamento, nos processos com financiamento via Finame ou Finame Leasing e será concedido um prazo de 10 (dez) dias free (sem juros), nos processos de financiamento via Leasing ou CDC, para que a parcela, correspondente ao valor financiado, seja quitada pelo agente financeiro. Após este prazo, serão cobradas despesas financeiras, à taxa de CDI + 0,5% ao mês, pro-rata dia, por período não superior a 60 dias após a data do faturamento, quando a operação deverá ser liquidada pelo comprador. A Automec Comercial de Veículos Ltda. assume o compromisso de ressarcimento do pagamento da parcela correspondente ao financiamento, tão logo seja recebida à quantia do agente financeiro, isentada toda e qualquer correção.

000029

**2.5. Prazo de Entrega:** 30 dias após recebimento da nota de empenho.

**2.6. Local de Entrega:** Pátio da **REFEITURA MUNICIPAL DE CRUZ MACHADO/SP.**

**2.7. Validade da Proposta:** 10 dias, salvo venda prévia.

**2.8. Garantia de 12 meses** para o equipamento, **sem limite de horas**, conforme "**Certificado de Garantia**" da **JCB do Brasil.**

**2.9. Assistência Técnica:** Contamos com estoque de peças de reposição, mecânicos treinados na fábrica e capacitados com ferramental, para garantir a melhor assistência aos nossos Clientes. Contamos ainda com veículos equipados para a perfeita manutenção no campo sendo ela preventiva ou corretiva.

Ao seu dispor para quaisquer outros esclarecimentos que se façam necessários.

Atenciosamente,

GRUPO  
**Automec**



*Andrea Collado*

000030

GRUPO  
**Automec**



**Andrea Collado**  
Administração de Vendas  
(11) 9.4715-5095  
ID 45\*10\*45775  
andrea.collado@grupoautomec.com.br



GRUPO  
**Automec**

BARUERI/SP  
Rua Polícorn, 79  
Jardim Santa Cecília - 06465-080  
Fone: (11) 2078-0898



**Automec**  
SEGUROS

**Automec**  
Insuradora de Seguros



Porto Alegre, 28 de Junho de 2017.

000031

A

Prefeitura Municipal de Cruz Machado

CNPJ: 76.339.688/0001-09

Aos cuidados de Johnny Otto

[licitacao@pmcm.pr.gov.br](mailto:licitacao@pmcm.pr.gov.br)

## PROPOSTA COMERCIAL

O **Grupo Motormac** disponibiliza um completo portfólio de produtos e serviços, a fim de atender de forma abrangente as necessidades do mercado.

Atenta às inovações tecnológicas, trabalha com o que há de mais moderno em equipamentos, todos fabricados por empresas líderes mundiais.

A excelência em serviços é garantida por uma equipe de técnicos altamente qualificados, treinados para manutenção e operação dos equipamentos, além de uma estrutura de apoio para o pronto atendimento aos clientes.

### PÁ CARREGADEIRA COM RETROESCAVADEIRA JCB 4CX





000032

Prezados Senhores,

Agradecemos vossa consulta, a Motormac, distribuidor autorizado dos produtos JCB, vem apresentar conforme especificações técnicas recebidas, proposta de fornecimento conforme descrição a seguir:

#### CONDIÇÕES COMERCIAIS

#### PREÇOS

ITEM	PREÇO (R\$)
<p><b>Pá Carregadeira com retroescavadeira JCB 4CX</b> Equipada com Motor Diesel Turbo JCB de 100HP de potência bruta(SAE), peso operacional de 7.707 kg, profundidade de escavação na retro de 4,45 m com braço fixo , caçamba frontal de carregadeira de 1,2 m<sup>3</sup> bipartida em duas mandíbulas de acionamento hidráulico para múltiplas aplicações-tipo 6 X 1, direção e tração nas quatro rodas de diâmetros iguais e pneus com bitola 17,5 X 25. Transmissão Powershift com troca de marchas e inversor de frente-ré feitos por manopla fixada na coluna de direção. Freios a disco banhados em óleo e servo-assistidos. Cabine fechada com ar condicionado quente frio, com proteção SAE ROPS/FOPS. Sistema de iluminação completo para trabalho e deslocamento noturnos em vias urbanas. Dotada sistema de monitoramento eletrônico remoto Live Link. Demais características conforme Folheto Técnico em anexo.</p>	<p><b>R\$ 315.000,00</b></p>



Opcional- Braço de retro escavadeira extensível com profundidade de escavação de 5,63 m.

000033

Impostos: INCLUSOS (ICMS de 12%) produto isento de IPI.

#### CONDIÇÕES TÉCNICAS

- **ENTREGA TÉCNICA:** Está incluso nesta proposta entrega técnica em horário comercial.
- **GARANTIA:** 12 meses sem limite de horas de operação a contar da data de emissão da nota fiscal de venda, conforme termo de garantia da JCB.

• **NOTA 1:** A presente proposta não inclui os custos de movimentação do equipamento.  
**NOTA 2:** A especificação/ aplicação do equipamento é de responsabilidade do cliente;

#### FORMA DE PAGAMENTO

A combinar.

#### LOCAL DE ENTREGA

Retira no Pátio da Motormac (Av. Assis Brasil, 11.000, Porto Alegre /RS).

#### PRAZO DE ENTREGA

30 dias.

#### OBSERVAÇÕES

A validade da proposta é de 10 dias.

“Em virtude da variação cambial os preços poderão variar a partir data da validade da proposta.”

90.627.332/0001-93

DISTRIBUIDORA MERIDIONAL DE  
MOTORES CUMMINS S/A

AV. ASSIS BRASIL, 11.000  
SARANDI - CEP: 91.140-000  
PORTO ALEGRE - RS



Porto Alegre, 28 de Junho de 2017.

A

Prefeitura Municipal de Cruz Machado

000034

CNPJ: 76.339.688/0001-09

Aos cuidados de Johnny Otto

[licitacao@pmcm.pr.gov.br](mailto:licitacao@pmcm.pr.gov.br)


## PROPOSTA COMERCIAL

O **Grupo Motormac** disponibiliza um completo portfólio de produtos e serviços, a fim de atender de forma abrangente as necessidades do mercado.

Atenta às inovações tecnológicas, trabalha com o que há de mais moderno em equipamentos, todos fabricados por empresas líderes mundiais.

A excelência em serviços é garantida por uma equipe de técnicos altamente qualificados, treinados para manutenção e operação dos equipamentos, além de uma estrutura de apoio para o pronto atendimento aos clientes.

## PÁ CARREGADEIRA COM RETROESCAVADEIRA JCB 4CX



FOVG 003 Rev.01





000035

**Prezados Senhores,**

Agradecemos vossa consulta, a Motormac, distribuidor autorizado dos produtos JCB, vem apresentar conforme especificações técnicas recebidas, proposta de fornecimento conforme descrição a seguir:

### **CONDIÇÕES COMERCIAIS**

### **PREÇOS**

<b>ITEM</b>	<b>PREÇO (R\$)</b>
<b>Pá Carregadeira com retroescavadeira JCB 4CX</b> Equipada com Motor Diesel Turbo JCB de 100HP de potência bruta(SAE), peso operacional de 7.707 kg, profundidade de escavação na retro de 4,45 m com braço fixo , caçamba frontal de carregadeira de 1,2 m³ bipartida em duas mandíbulas de acionamento hidráulico para múltiplas aplicações-tipo 6 X 1, direção e tração nas quatro rodas de diâmetros iguais e pneus com bitola 17,5 X 25. Transmissão Powershift com troca de marchas e inversor de frente-ré feitos por manopla fixada na coluna de direção. Freios a disco banhados em óleo e servo-assistidos. Cabine fechada com ar condicionado quente frio, com proteção SAE ROPS/FOPS. Sistema de iluminação completo para trabalho e deslocamento noturnos em vias urbanas. Dotada sistema de monitoramento eletrônico remoto Live Link. Demais características conforme Folheto Técnico em anexo.	<b>R\$ 315.000,00</b>



Opcional- Braço de retro escavadeira extensível com profundidade de escavação de 5,63 m.	
	000036

).

**Impostos: INCLUSOS (ICMS de 12%) produto isento de IPI.**

#### CONDIÇÕES TÉCNICAS

- **ENTREGA TÉCNICA:** Está incluso nesta proposta entrega técnica em horário comercial.
- **GARANTIA:** 12 meses sem limite de horas de operação a contar da data de emissão da nota fiscal de venda, conforme termo de garantia da JCB.

• **NOTA 1:** A presente proposta não inclui os custos de movimentação do equipamento.

**NOTA 2:** A especificação/ aplicação do equipamento é de responsabilidade do cliente;

#### FORMA DE PAGAMENTO

A combinar.

#### LOCAL DE ENTREGA

Retira no Pátio da Motormac (Av. Assis Brasil, 11.000, Porto Alegre /RS).

#### PRAZO DE ENTREGA

30 dias.

#### OBSERVAÇÕES

A validade da proposta é de 10 dias.

“Em virtude da variação cambial os preços poderão variar a partir data da validade da proposta.”

90.627.332/0001-93

DISTRIBUIDORA MERIDIONAL DE  
MOTORES CUMMINS S/A

AV. ASSIS BRASIL, 11.000  
SARANDI - CEP: 91.140-000  
PORTO ALEGRE - RS



**AUTOMECCOMERCIAL DE VEÍCULOS**

Barueri, 30 de Junho de 2016.

Proposta nº 407/2017

**PREFEITURA MUNICIPAL DE CRUZ MACHADO**

Av.: Vitória, s/n

Cruz Machado/SP.

e-mail: [licitacao@pmcm.pr.gov.br](mailto:licitacao@pmcm.pr.gov.br)

CNPJ : 76.339.688/0001-09

Att. Sr. Johnny Otto

**Fornecedor:**

**AUTOMECCOMERCIAL DE VEÍCULOS LTDA**

Rua Policom, 201

Jd. Santa Cecília

Barueri/SP

CEP 06465-080

CNPJ: 71.444.475/0019-44

I.E.: 206.404.824.110

000037



Foto meramente ilustrativa.

**1. PROPOSTA TÉCNICA:**

PÁ-CARREGADEIRA COM RETROESCAVADEIRA MARCA JCB, **MODELO 4CX (4X4X4)**, EQUIPADA COM MOTOR **DIESEL TURBO DE 4 CILINDROS E 4.4 L, COM 100 HP**, DE ACORDO COM A NORMA DE BAIXA EMISSÃO DE POLUENTES MAR-1/TIER 3 E TUBO DE ESCAPE EM AÇO INOX; **CHASSI EXCLUSIVO MONOBLOCO EM PEÇA ÚNICA INTEGRALMENTE SOLDADO; CAÇAMBA DIANTEIRA TIPO 6X1 COM 1,2 M3 DE CAPACIDADE, SISTEMA DE FLUTUAÇÃO E AUTO NIVELAMENTO HIDRÁULICO**; SISTEMA DO RETRO CENTRALIZADO COM PROFUNDIDADE DE ESCAVAÇÃO DE 4,45 METROS, CAÇAMBA DE 30" REFORÇADA COM DENTES LATERAIS DE CORTE E PROTEÇÃO, ESTABILIZADORES LATERAIS COM VÁLVULAS DE RETENÇÃO; **SISTEMA HIDRÁULICO DE 165 L/MIN DE VAZÃO COM TRES BOMBAS DE ENGRENAGENS E O CONTROLE HIDRAULICO DE VELOCIDADE, MODULO ECODIG PERMITE ESCAVAR EM MENORES ROTAÇÕES; CABINE FECHADA COM AR-CONDICIONADO TIPO "ROPS" (A PROVA DE TOMBAMENTO) E "FOPS" (CONTRA QUEDA DE MATERIAL), BANCO COM SUSPENSÃO E APOIO DOS BRAÇOS, CÍNTO DE SEGURANÇA DE 2", PAINEL DE INSTRUMENTOS LATERAL, TOMADA DE 12 VOLTS PARA CARREGADOR DE CELULAR; TRANSMISSÃO JCB COM 4 MARCHAS A FRENTE E 4 A RÉ POWERSHIFT, FREIO DE ESTACIONAMENTO/EMERGÊNCIA É INDEPENDENTE AO FREIO DE SERVIÇO BANHADO EM OLEO; FREIO DE SERVIÇO COM MULTIDISCOS AUTO AJUSTAVEIS BANHADO DE ÓLEO; EIXOS JCB DIANTEIRO E TRASEIROS DIRECIONAIS, DIFERENCIAIS COM SISTEMA DE PATINAGEM LIMITADA, ARTICULAÇÕES DE RODAS APOIADAS SOBRE ROLAMENTOS; DIREÇÃO HIDROSTATICO ACIONADO PELA BOMBA HIDRUALICA PRINCIPAL, COM VALVULA DE PRIORIDADE PARA DIREÇÃO, INCLUINDO TRES MODOS, DIANTEIRA, QUATRO RODAS E DIANTEIRA E TRASEIRA OPOSTAS TIPO CARANGUEJO; PESO OPERACIONAL DE 7.707 KG; GARANTIA DE 12 MESES SEM LIMITE DE HORAS, CATÁLOGO DE PEÇAS, MANUAL DE OPERAÇÃO E MANUTENÇÃO EM PORTUGUÊS.**

000038

**2. PROPOSTA COMERCIAL:**

**2.1. Máquina JCB 4CX (4x4x4), conforme descrito:**

Valor Unitário: R\$ 310.000,00 (Trezentos e Dez Mil Reais).

**2.2. Impostos:** Estão inclusos no valor ofertado o ICMS de 12 % e todos os impostos atualmente vigentes, caso hajam alterações de alíquotas, o valor final será modificado na mesma proporção.

**2.2.1. Classificação Fiscal:** 8429.5900

**2.2.2. Código Finame:** 157.588-9

**2.3. Condição de Pagamento:** À vista.

**2.4. Termo de Responsabilidade pelos Encargos Financeiros em Virtude de Atrasos de Liberação de Financiamento:** Será concedido um prazo de 45 (quarenta e cinco) dias free (sem juros), a partir da data do faturamento, nos processos com financiamento via Finame ou Finame Leasing e será concedido um prazo de 10 (dez) dias free (sem juros), nos processos de financiamento via Leasing ou CDC, para que a parcela, correspondente ao valor financiado, seja quitada pelo agente financeiro. Após este prazo, serão cobradas despesas financeiras, à taxa de CDI +0,5% ao mês, pro-rata dia, por período não superior a 60 dias após a data do faturamento, quando a operação deverá ser liquidada pelo comprador. A Automec Comercial de Veículos Ltda. assume o compromisso de ressarcimento do pagamento da parcela correspondente ao financiamento, tão logo seja recebida à quantia do agente financeiro, isentada toda e qualquer correção.

000039

**2.5. Prazo de Entrega:** 30 dias após recebimento da nota de empenho.

**2.6. Local de Entrega:** Pátio da **PREFEITURA MUNICIPAL DE CRUZ MACHADO/SP.**

**2.7. Validade da Proposta:** 10 dias, salvo venda prévia.

**2.8. Garantia de 12 meses** para o equipamento, **sem limite de horas**, conforme **"Certificado de Garantia" da JCB do Brasil.**

**2.9. Assistência Técnica:** Contamos com estoque de peças de reposição, mecânicos treinados na fábrica e capacitados com ferramental, para garantir a melhor assistência aos nossos Clientes. Contamos ainda com veículos equipados para a perfeita manutenção no campo sendo ela preventiva ou corretiva.



Ao seu dispor para quaisquer outros esclarecimentos que se façam necessários.

Atenciosamente,

000040

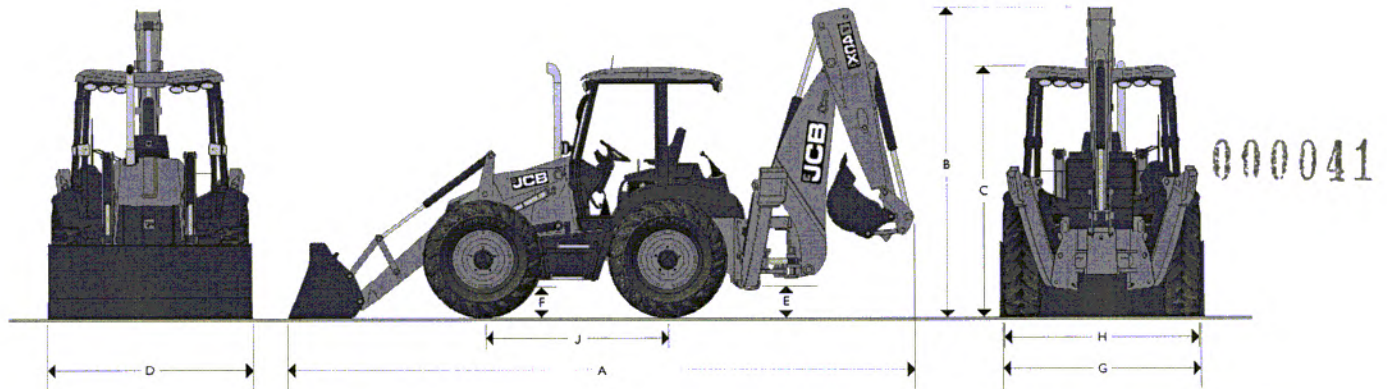


**Andrea Collado**  
Administração de Vendas  
(11) 9.4715-5095  
ID 45\*10\*45775  
andrea.collado@grupoautomec.com.br



POTÊNCIA MÁXIMA DO MOTOR: 100hp  
 PROFUNDIDADE MÁXIMA DE ESCAVAÇÃO: 5,63m  
 CAPACIDADE MÁXIMA DA CAÇAMBA DA CARREGADEIRA: 1,3m<sup>3</sup>

FABRICADA NO BRASIL



## DIMENSÕES GERAIS

As retroscavadeiras JCB possuem chassi monobloco soldado em peça única, projetado para trabalhos pesados, protegendo o trem de força contra esforços e torções. Reservatórios de combustível e óleo hidráulico com trava utilizando a mesma chave de ignição do motor

Modelo da máquina	4CX 4WS metros
A Comprimento total de transporte	7,47
B Altura de transporte – retroscavadeira padrão	4,14
C Altura de transporte – Extradig	4,19
D Altura máxima até o topo da cabine	2,87
D Largura total com caçamba	2,44

Modelo da máquina	4CX 4WS metros
E Vão livre na retroscavadeira	0,34
F Vão livre no eixo dianteiro	0,45
G Bitola das rodas dianteiras	2,22
H Bitola das rodas traseiras	2,22
J Distância entre eixos	2,31

**PESO OPERACIONAIS**

O peso operacional inclui a máquina equipada com caçamba frontal padrão, caçamba da retroescavadeira de 600mm, reservatórios de fluidos e de combustível cheios e com operador padrão SAE.

4CX	4 WS
	kg
Unidade básica - retroescavadeira padrão	7462
Acrescentar para: cabine fechada	245
Acrescentar para: Extrasig - opcional	453
Acrescentar para: Operador SAE	80
Acrescentar para: Caçamba HD de 800mm - diferença	80

**MOTOR JCB 444**

Motor diesel com quatro cilindros, injeção direta, filtro de óleo tipo cartucho, filtro de combustível e pré-filtro separador de água/sedimentos, filtro de ar de elemento duplo com pré-filtro ciclônico interno, auxiliar para partida a frio. Em conformidade com as normas de emissão EPA Tier II CARB. Proteção para cárter e cardão dianteiro disponível como opcional.

Modelo da máquina	4CX 4WS
Cilindradas	4,4 litros
Aspiração	Turbo
Rotação do motor	2200
Potência do motor	HP
SAE bruto	100
SAE líquido	98
Torque máximo	Nm
SAE bruto	440
SAE líquido	440
Torque máximo - RPM	1300

**CARACTERÍSTICAS DO MOTOR**

O motor JCB foi projetado para facilitar as verificações diárias, manutenção de rotina e para maiores intervalos de serviços.

Tipo de Combustível	Diesel
Filtro de Combustível	Cartucho com elemento descartável, com separador de água e sedimentos.
Filtro de ar	Elemento duplo seco, com pré-filtro interno tipo ciclônico.
Filtro de óleo e lubrificação	Filtro do tipo cartucho, fluxo total.
Sistema de arrefecimento	Especificação para clima quente, pressurizado de 14,5 psi (1,0 bar). Tanque de expansão pressurizado com bocal de enchimento.

**SISTEMA DE DIREÇÃO**

Sistema hidrostático acionado pela bomba hidráulica principal, com válvula de prioridade para direção, garantindo direção mesmo com motor desligado. O modelo 4CX inclui três modos de direção: direção frontal (2WS), direção em quatro rodas (4WS) e direção dianteira e traseira opostas - "tipo caranguejo".

Modelo da máquina	4CX 4WS
Direção nos eixos	Dianteiro e Traseiro
Giro do volante da direção - batente a batente	2 ¼
	metros
Diâmetro de giro - sem frear	9,1
Diâmetro de giro na caçamba da carregadeira	10,7

**SISTEMA ELÉTRICO E PAINEL**

Terra com 12volts negativo, chicote elétrico e conectores de acordo com a classificação IP69F. Caixa de fusíveis centralizada, complementada com disjuntores de circuito principal no terminal positivo da bateria.

Instrumentos	Tacômetro, temperatura do motor, nível de combustível, hodômetro, relógio.
Sistema de alarme	Indicadores audiovisuais para óleo do motor, água no combustível, temperatura e pressão do óleo da transmissão, freio de estacionamento, purificador de ar, alternador, pressão dos freios.
Bateria	12V, 900 CCA
Pré-instalação	Alto-falantes e antena do rádio, além de luz gratória.
Buzina	Acionamento frontal e traseiro.
Alarme de ré	Padrão.
Alternador	95 amperes.
Luzes Frontais de Trabalho	4 ajustáveis.
Luzes Traseiras de Trabalho	4 ajustáveis.

000042



**TRANSMISSÃO**

Transmissão JCB semi-automática tipo Powershift oferece aumento de 10% na velocidade de deslocamento em relação à outras transmissões. O acionamento do inversor de direção é eletro-hidráulico.

Fabricante	JCB
Transmissão	Powershift
Relação conversor de torque	2.52:1
Marchas frente / ré	4F / 4R
Seleção de marchas	Alavanca seletora de marchas na coluna de direção
Inversor de direção F/R	Power Shuttle
Velocidades de deslocamento	km/h
Pneus	17.5-25
Primeira marcha	5.1
Segunda marcha	8.3
Terceira marcha	18.3
Quarta marcha	44.0

**PNEUS**

Os pneus apresentados são dos tamanhos convencionais. Consulte o Distribuidor JCB para uma lista completa de tamanhos e desenhos disponíveis de pneus.

Modelo da máquina	4CX 4WS
16.9 R4, R4, 10L - conjunto com 4 pneus	Opcional
440/50 R28 XMCL Radial - conjunto com 4 pneus	Opcional
17.5 x 25, 10L L2 - conjunto com 4 pneus	Padrão

**FREIOS**

Freios multidisks, auto-ajustáveis, em banho de óleo, blindados, aplicados hidráulicamente e servo assistidos. Os freios multidisks em banho de óleo oferecem frenagens eficientes e seguras. Acumulador hidráulico de pressão para o sistema de freio. Freio de estacionamento a disco seco, externo, totalmente independente do freio de serviço, montado na entrada do diferencial do eixo traseiro.

**EIXO DIANTEIRO**

Os eixos dianteiros JCB são projetados e construídos especificamente para retroscavadeiras e aceitam uma grande variedade de combinações de pneus.

Modelo da máquina	4CX 4WS
Tipo	Diferencial equipado com acionamento planetário externo
Patinagem Limitada	Padrão
Capacidade de carga do eixo	kg
Carga Estática	25011
Carga Dinâmica	12505
Classificação SAE J43	15000

**EIXO TRASEIRO**

Os eixos traseiros da JCB são desenhados e produzidos especificamente para as retroscavadeiras e aceitam uma ampla variedade de combinações de pneus.

Modelo da máquina	4CX 4WS
Tipo	Diferencial equipado com sistema antipatinagem - LSD JCB, com acionamento planetário externo
Patinagem Limitada	Padrão
Capacidade de carga do eixo	kg
Carga Estática	25011
Carga Dinâmica	12505
Classificação SAE J43	16433

000043

**COMPARTIMENTO DO OPERADOR**

Construído conforme exigências da SAE ROPS/FOPS (à prova de tombamento e queda de material), modelo de luxo com características padrões incluindo os seguintes itens:

	Cabine
Banco do operador para trabalhos pesados com descanso para braços	*
Cinto de segurança de 2" (3" opcional)	*
4 luzes de trabalho frontais e 4 traseiras	*
Luzes de freio, limpadas de advertência e luzes direcionais	*
Limpador e lavador do pára-brisa de 3 velocidades	*
Limpador e lavador do pára-brisa traseiro	*
Inclinação da coluna de direção	*
Espelho retrovisor interno	*
Tapete antiderrapante	*
Aquecedor / desembaçador com ventilação superior e inferior	*
Janelas móveis laterais e traseiras	*
Painéis laterais e frontais de instrumentos	*

**ACESSÓRIOS DA CARREGADEIRA - MONTAGEM DIRETA**

As caçambas para carregadeira são disponíveis de acordo com o tamanho e a aplicação. Todas as caçambas possuem pré disposição para montagem opcional de lâmina de corte ou dentes. A seção superior da caçamba plana tipo caixa fornece rigidez e auxilia no nivelamento.

Modelos de Máquinas	4CX - 4WS
	kg
Caçamba HD - 2350 mm - 1,1m <sup>3</sup>	430
Caçamba HD - 2350 mm - 1,3m <sup>3</sup>	650
6 em 1 - 2350 mm - com garfos de 1,0m <sup>3</sup>	880
6 em 1 - 2350 mm - com garfos de 1,2m <sup>3</sup>	880

**SISTEMA HIDRÁULICO**

O sistema ECO, exclusivo no mercado, foi projetado para aumentar a eficiência da máquina através do melhor uso do combustível. É composto dos módulos ECODig, ECOLoad e ECORoad que permitem ajustes customizados, através de 3 bombas hidráulicas que trabalham juntas ou de maneira independente, utilizando a melhor condição de consumo de combustível da curva de torque do motor. A economia de combustível pode chegar a 16% em ciclos normais de trabalho.

- O ECODig maximiza a produtividade da retroescavadeira utilizando toda a vazão disponível das 3 bombas hidráulicas, com o motor operando em rotações mais baixas;
- O ECOLoad aumenta a produtividade e maximiza a eficiência durante a operação de carregamento, ajustando a máquina para maior tração ou velocidade no ciclo de levantamento dos braços para a descarga do material;
- O ECORoad minimiza o consumo de combustível durante o deslocamento da máquina, através da melhor utilização da potência do motor para o deslocamento, dos freios PowerBrakes, do limitador de patinação (LSD) e do amortecimento dos braços (SRS).

Vazão das Bombas	
Sistemas de centro aberto (Bombas de Engrenagens) @ 1700 rpm	l/min
Vazão Total	141
Bomba 1 e 3	92
Bomba 2	49
	bar (lbf/sq pol.)
Sistema de alívio de pressão	251 (3650)

**CIRCUITO AUXILIAR PARA FERRAMENTAS MANUAIS - OPCIONAL**

O circuito de ferramentas manuais hidráulicas JCB é de projeto exclusivo de fábrica. Pode operar com uma variedade de ferramentas, incluindo rompedores manuais, bombas e cortadores de disco, eliminando a necessidade de unidades de força separadas. Também está disponível um carretel retrátil de 9m.

Atende à operação de ferramentas EHIMA Classe C.  
Pressão 138 bar.  
Fluxo máximo de 20 lpm.

O circuito para rompedor JCB possui a capacidade de comutar entre circuitos de baixo e alto fluxo, operando acessórios de fluxo simples como rompedores, placas e compactadores.

Uma combinação de rompedor e circuito bidirecional também está disponível, e tem a capacidade de alternar entre circuitos de baixo e alto fluxo para operar com uma gama completa de acessórios com uma versatilidade excepcional.

**ACESSÓRIOS OPCIONAIS DA CARREGADEIRA**

Modelo da máquina	4CX
Engate rápido Q-Fit - opcional	•
Garfos paletes de 1220 mm com proteção de carga	•
Caçamba de 1,5 m <sup>3</sup> para material leve	•
Caçamba de 1,1 m <sup>3</sup> perfil retroescavadeira	•
Caçamba de 1,20 m <sup>3</sup> perfil carregadeira	•
Caçamba 6 em 1 de 1,0 m <sup>3</sup>	•
Lança de carga tipo treliça de 3,6m	•
Adaptador Q-fit	•
Vassoura com coletor	•

Consulte o seu Distribuidor JCB para a lista completa de acessórios Q-Fit e suas aplicações.

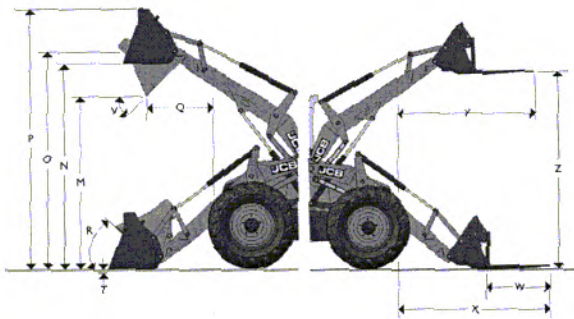
**SISTEMA "SMOOTH RIDE SYSTEM - SRS" JCB**

O "Smooth Ride System" (SRS) da JCB é um sistema de amortecimento de impactos nos braços da carregadeira. Este sistema permite que, durante o deslocamento com a caçamba cheia, os braços amortecem quaisquer impactos provenientes da irregularidade do terreno, evitando o derramamento do material. Este sistema utiliza um acumulador com nitrogênio instalado na linha hidráulica da carregadeira. Sua principal função é maximizar a produtividade.

000044



## DIMENSÕES DA CARREGADEIRA



## DIMENSÕES DA CARREGADEIRA

Modelo da máquina	4CX 4WS
	metros
Largura total – caçamba frontal	2,44
M Altura de descarga a 53°	2,69
N Altura máxima de carga	3,20
O Altura nos pinos de articulação da caçamba	3,40
P Altura máxima de operação	4,06
Q Alcance da caçamba a 53°	0,86
R Inclinação da caçamba ao nível do solo - graus	45°
T Profundidade de escavação	0,20
V Ângulo de descarga - graus	53°
Dimensões da caçamba 6 em 1 e garfos	
W Garfos – comprimento dos dentes	1,07
Garfos – largura dos dentes	0,08
X Alcance dos garfos ao nível do solo	2,69
Y Alcance dos garfos na altura máxima	2,29
Z Altura máxima de carga dos garfos	2,82
Distância entre garfos – mínimo / máximo	260mm à 1725mm

## DESEMPENHO DA CARREGADEIRA – CAÇAMBA GP

As Carregadeiras JCB oferecem auto-nivelamento da caçamba no ciclo de subida e descida, aumentando a retenção da carga e facilitando o uso dos garfos opcionais. A elevada capacidade de carga da carregadeira combinada com as altas forças de desagregação maximizam a produção.

4CX - 4WS	kg
Força de desagregação da caçamba	6227
Capacidade de carga a altura máxima	4638

## DESEMPENHO DA CARREGADEIRA – CAÇAMBA 6em 1

As Carregadeiras JCB oferecem auto-nivelamento da caçamba no ciclo de subida e descida, aumentando a retenção da carga e facilitando o uso dos garfos opcionais. A elevada capacidade de carga da carregadeira combinada com as altas forças de desagregação maximizam a produção.

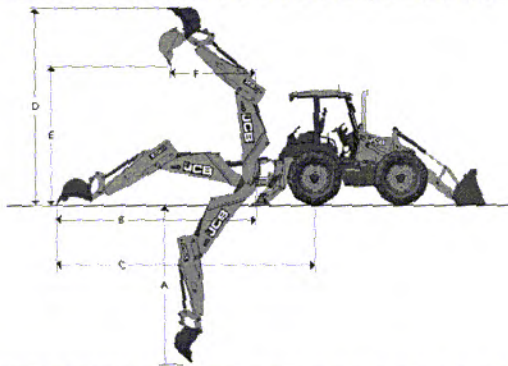
4CX - 4WS	kg
Força de desagregação da caçamba	6290
Capacidade de carga a altura máxima	4378
Força de fechamento na mandíbula da caçamba 6 em 1	2943
Capacidade de elevação do garfo – centro de carga 40 mm	1815

000045



**PERFORMANCE DA RETROESCAVADEIRA**

		4CX - 4WS
Força de escavação - cilindro da caçamba (pos. pot.)	(kg)	6.228
Força de escavação - cilindro do braço retraído	(kgf)	3.903
Força de escavação - cilindro do braço estendido	(kgf)	2.733



**DIMENSÕES DA RETROESCAVADEIRA**

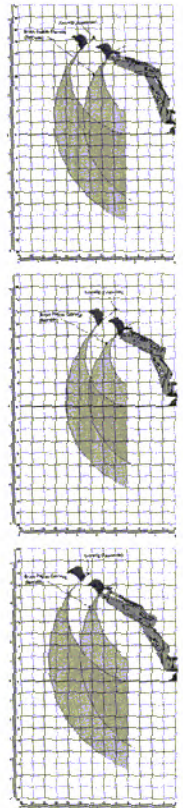
As retroescavadeiras JCB contam com chassis montabloco soldados em peça única, de alta resistência e trem de força modular. Todos os compartimentos para fluidos e componentes podem ser fechados usando-se a chave de ignição.

4CX - 4WS		Retroescavadeira Padrão	Extradig Retraído	Extradig Estendido
A	Profundidade de escavação SAE - máximo (metros)	4,45	4,45	5,63
A	Profundidade de escavação SAE - fundo plano de 31 cm (metros)	4,39	4,39	5,59
B	Alcance a partir do pivô de giro (metros)	5,44	5,44	6,55
C	Alcance a partir do centro do eixo traseiro (metros)	6,63	6,63	7,77
D	Altura máxima de operação (metros)	5,38	5,38	6,25
E	Altura de carga (metros)	3,40	3,40	4,27
F	Altura de carga (metros)	1,66	1,73	2,77
	Raio de giro - graus	180°	180°	180°
	Estabilizadores - transporte (metros)	2,29	2,29	2,29
	Estabilizadores - operação (metros)	3,65	3,65	3,65
	Ângulo de nivelamento	15°	15°	15°
	Rotação da caçamba - graus	185° posição potência / 201° posição velocidade		

**PERFORMANCE DA RETROESCAVADEIRA**

4CX - 4WS		14 PÉS	
	Padrão	ExDig (retraído)	ExDig (estendido)
Capacidade de carga da lança - SAE J31			
+18	kg	-	-
+16	kg	-	1099
+14	kg	1920	1829
+12	kg	1974	1875
+10	kg	1927	1824
+8	kg	1859	1754
+6	kg	1786	1679
+4	kg	1716	1608
+2	kg	1652	1526
Nível do solo	kg	1592	1480
-2	kg	1538	1425
-4	kg	1491	1376
-6	kg	1454	1336
-8	kg	1434	1312
-10	kg	1472	1339
-12	kg	-	1601
-14	kg	-	1362
-16	kg	-	-
-18	kg	-	-
Capacidade de carga do braço - SAE J31			
+18	kg	-	-
+16	kg	-	1511
+14	kg	2884	2822
+12	kg	3172	3106
+10	kg	3216	3161
+8	kg	3263	3202
+6	kg	3415	3253
+4	kg	-	1241
+2	kg	-	2140
Nível do solo	kg	-	-

A capacidade de carga está de acordo com a norma SAE J31. O arco maior indica capacidade de carga com a lança. O arco menor indica capacidade de carga do braço com a lança a 63 graus. As unidades estão equipadas com componentes padrão conforme apresentado nesta ficha técnica e caçamba de 24".



R\$ 310.000,00

000046

**CAÇAMBAS DA RETROSCAVADEIRA**

As caçambas das retroscavadeiras JCB são projetadas para todo o tipo de trabalho de escavação. Duas posições de montagem da caçamba proporcionam maior força de escavação, corte reto na parede vertical da vala e maior reflexão de material na caçamba. As caçambas JCB são equipadas com dentes piramidais, dentes laterais de corte e de reforços adicionais.

Tipo da caçamba	GP	GP	GP	GP	HD	DITCH
Largura da caçamba - mm	305	405	450	600	800	1000
Número de dentes	3	3	3	4	5	-
Capacidade - metros cúbicos	0,07	0,10	0,12	0,17	0,25	0,26
Peso - kg	105	107	114	136	245	172

Consulte o seu Distribuidor JCB para disponibilidade de outras caçambas e acessórios.

**ROMPEDORES HIDRÁULICOS JCB**

Os rompedores hidráulicos JCB são projetados para uso nas Retroscavadeiras JCB. Eles fornecem energia constante de impacto, amortecimento de pressão, placas laterais para trabalho pesado e alta frequência de impacto para máxima produção. Os rompedores hidráulicos JCB instalados de fábrica nas retroscavadeiras JCB fazem uma perfeita combinação de demolição. Todos os modelos são equipados com isolamento acústico para operação silenciosa.

Modelo do rompedor	HM385Q	HM495Q	HM380
Energia - libras/pés (joules)	634 (859)	780 (1058)	981 (1330)
Frequência de impacto - bpm	480 - 960	390 - 780	380 - 900
Vazão - gpm (lpm)	13 - 40 (50 - 150)	13 - 27 (50 - 100)	8 - 18 (30 - 70)
Pressão operacional 0 psi (bar)	1450 - 2100 (100 - 145)	1450 - 2175 (100 - 150)	1740 - 2393 (120 - 165)
Peso operacional - (kg)	405	419	330
Diâmetro da ponteira - (mm)	70	95	75

**CAPACIDADES DE SERVIÇO**

Modelo da máquina	4CX - 4WS
	Litros
Sistema de arrefecimento	19
Tanque de combustível	160
Óleo do motor com filtro	15
Transmissão Powershift com filtro	16
Transmissão Autoshift com filtro	16
Eixo traseiro	16
Eixo dianteiro	16
Redutores finais dos eixos - cada	2
Tanque hidráulico	83
Sistema hidráulico incluindo tanque	132

**JCB EASYCONTROL - OPCIONAL**

O JCB "EasyControl" oferece operação da retroscavadeira de forma produtiva, com mínimo esforço, reduzindo o cansaço do operador. Os comandos joystick para controle da retroscavadeira estão integrados ao banco, proporcionando maior espaço livre para as pernas, melhor visibilidade e facilidade de operação. Um interruptor proporcional está montado no comando joystick para operar o braço de escavação "extradig" da JCB. Circuitos auxiliares opcionais também estão disponíveis para operar os vários acessórios. O controle da carregadeira, mecânico e de baixo esforço, incorpora um interruptor proporcional para operar os acessórios montados.

A modulação hidráulica, que é a melhor da sua categoria, combinada com a melhor performance nas operações de escavação, tornam o "EasyControl" da JCB, um recurso inigualável em qualquer retroscavadeira.

000047

R\$ 215.000,00

R\$



**COMPROMISSO GLOBAL COM A QUALIDADE**

O compromisso total da JCB para com seus produtos e clientes ajudou a transformar esta empresa na maior fabricante inglesa privada, de carregadeiras e retroescavadeiras, escavadeiras sobre rodas e esteiras, manipuladores telescópicos, carregadeiras de rodas, caminhões basculantes, empilhadeiras todo-terreno, empilhadeiras industriais, mini/midi escavadeiras, carregadeiras compactas, tratores e equipamentos para compactação.

Fazendo investimentos constantes e maciços nas mais modernas tecnologias de produção, as fábricas da JCB tornaram-se as mais avançadas do mundo.

Líder em pesquisa e design inovadores, testes exaustivos e rigoroso controle da qualidade, as máquinas JCB tornaram-se conhecidas ao redor do mundo pela sua performance, valorização e confiabilidade.

Possui uma rede global de vendas e assistência técnica com mais de 700 distribuidores e representantes, nossa meta é oferecer ao cliente o que há de melhor em termos de suporte neste segmento industrial.

Ao ditar os padrões pelos quais outras marcas são avaliadas, a JCB tornou-se uma das mais impressionantes histórias de sucesso do mundo.

000048



JCB DO BRASIL, Av. Joseph Cyril Bamford, 3600 - Éden - Sorocaba - SP - CEP 18103-139 - Tel.: (15) 3330.0400 - <http://www.jcb.com>

A JCB se reserva o direito de modificar as especificações sem aviso. As ilustrações mostradas podem incluir equipamentos e acessórios opcionais. O logotipo JCB é marca comercial registrada da J.C. Bamford Excavators Ltd.

R\$ 482.000,00

R\$ 1.412.000,00

MENOR PREÇO



## PREFEITURA MUNICIPAL DE CRUZ MACHADO

Relação das Coletas de Preços (por fornecedor)

(Período de 01/10/2017 a 09/10/2017)

Item	Descrição do Material	Unid.	Nome da Marca	Quantidade	Preço Unitário	Preço Total	Venceu
<b>Número da Coleta: 405/2017 Data: 09/10/2017</b>							
<b>Fornecedor: 9849 - ENGEPEÇAS EQUIPAMENTOS LTDA</b>							
1	PÁ CARREGADEIRA COM RETROSCAVADEIRA SOBE RODAS 2017	UN	JCB 4CX	1,000	305.000,0000	305.000,00	Não
				Total do Fornecedor:		305.000,00	
				Total Itens Vencedores:		0,00	
<b>Fornecedor: 12457 - DISTRIBUIDORA MERIDIONAL DE MOTORES CUMMINS S/A</b>							
1	PÁ CARREGADEIRA COM RETROSCAVADEIRA SOBE RODAS 2017	UN	JCB	1,000	305.000,0000	305.000,00	Não
				Total do Fornecedor:		305.000,00	
				Total Itens Vencedores:		0,00	
<b>Fornecedor: 12458 - AUTOMEC COMERCIAL DE VEICULOS LTDA</b>							
1	PÁ CARREGADEIRA COM RETROSCAVADEIRA SOBE RODAS 2017	UN	JCB	1,000	310.000,0000	310.000,00	Não
				Total do Fornecedor:		310.000,00	
				Total Itens Vencedores:		0,00	
				Total da Coleta:		0,00	

000049






CNPJ: 76.339.688/0001-09  
Av. Vitoria, 167  
C.E.P.: 84620-000 - Cruz Machado - PR

**SOLICITAÇÃO DE ABERTURA DE LICITAÇÃO**

Item	Quantidade	Unid.	Descrição	Preço Unit. Máximo	Total Previsto
			<p>6.290 Kg. Sistema do Retro Centralizado com profundidade de escavação máxima 4,45 metros, equipada com caçamba 32" reforçada com dentes laterais de corte. Cabine fechada com ar-condicionado, Tipo ROPS e FOPS, com limpadores de para-brisa, tomada de 12 volts para carregamento de celular, painel de instrumentos lateral e banco com suspensão mecânica e apoio de braços, cinto de segurança de 2". Pneus dianteiros e traseiros padrão 17,5 x 25. Transmissão tipo Powershift de 4 velocidades sincronizadas a frente e a ré, atingindo a velocidade de 44 Km/h. Eixos equipados com sistema anti-patinagem</p> <p>LSD, com acionamento planetário externo. Vazão hidráulica 141 l/min. Tanque de combustível 160 litros e tanque hidráulico 83 litros. Freios multidiscos, auto ajustáveis em banho óleo, blindado, aplicado hidraulicamente, servo-assistido proporcionando frenagens eficientes e seguras, Sistema de iluminação para trabalho noturno, Sistema de Monitoramento computadorizada por satélite, entrega de catalogo com especificações do produto ofertado em língua portuguesa, e cópia do mesmo publicado no site da fabricante na internet, manual de operação, de manutenção e de peças é obrigatório o padrão do fabricante em língua portuguesa. Demais características standard conforme catálogo do fabricante, treinamento de mecânicos e operadores de 08 (Oito) horas. Garantia: mínima 12 meses (01 ano) da entrada em operação, sem limite de horas, a contar da data de emissão da nota fiscal juntamente com o termo de garantia do fabricante. Peso operacional mínimo 7.707 Kg. (8150005)</p>		
<b>Total Geral -----&gt;</b>				305.000,0000	305.000,00

000051

Cruz Machado, 10 de Outubro de 2017.

  
-----  
Ordenador da Despesa



CNPJ: 76.339.688/0001-09  
Av. Vitoria, 167  
C.E.P.: 84620-000 - Cruz Machado - PR

Cruz Machado, 10 de Outubro de 2017.

000052



-----  
Ordenador da Despesa

**AUTORIZAÇÃO PARA ABERTURA DE PROCESSO ADMINISTRATIVO DE LICITAÇÃO**

O(a) PREFEITO MUNICIPAL, EUCLIDES PASA, no uso das atribuições que lhe confere a legislação em vigor, especialmente a Lei Nr. 8.666/93 e suas alterações legais, resolve:

01 - Autorizar a abertura do Processo Administrativo de Licitação Nº 247/2017, na modalidade de PREGÃO ELETRÔNICO.

Cruz Machado, 10 de Outubro de 2017.



-----  
EUCLIDES PASA  
PREFEITO MUNICIPAL

ESTADO DO PARANÁ  
PREFEITURA MUNICIPAL DE CRUZ MACHADO

Folha: 1/1

CNPJ: 76.339.688/0001-09  
Av. Vitória, 167  
C.E.P.: 84620-000 - Cruz Machado - PR

**AUTORIZAÇÃO PARA ABERTURA DE PROCESSO ADMINISTRATIVO DE LICITAÇÃO**

O(a) Prefeito Municipal, EUCLIDES PASA, no uso das atribuições que lhe confere a legislação em vigor, especialmente a Lei Nr. 8.666/93 e suas alterações legais, resolve:

000053

01 - Autorizar a abertura do presente processo administrativo de licitação, assim identificado:

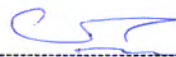
A - Processo Nr.: 247/2017  
B - Modalidade: PREGÃO ELETRÔNICO  
C - Forma de Julgamento: MENOR PREÇO UNITÁRIO  
D - Forma Pgto./ Reajuste:  
E - Prazo Entrega/Exec.: 30 dias  
F - Local de Entrega: DEPARTAMENTO DE AGRICULTURA  
G - Urgência:  
H - Vigência: 12 meses  
I - Objeto da Licitação: É objeto desta licitação a seleção de sociedade empresária para aquisição de uma máquina pá carregadeira com retroescavadeira nova ano 2017, através do Convênio 018/2017, com a SEAB (Secretaria da Agricultura e do Abastecimento), em seus itens conforme especificações constantes do Anexo I deste edital.  
J - Observações: Coleta 405/2017  
K - Convidados:

02 - Indicação de Recursos - Dotação Orçamentária:

1-PREFEITURA MUNICIPAL DE CRUZ MACHADO

Demosa	Código da Dotação	Descrição da Dotação	Compl. do Elemento	Valor Previsto
438	07.01.2.062.4.4.90.52.00.00.00	ASSISTENCIA AGROPECUARIA VEGETAL Fonte de Recurso : 1781 - Convênio SEAB 018/2017	4.4.90.52.48.00.00.00	235.000,00
439	07.01.2.062.4.4.90.52.00.00.00	ASSISTENCIA AGROPECUARIA VEGETAL Fonte de Recurso : 1000 - Recursos Livres	4.4.90.52.48.00.00.00	70.000,00
<b>Total Previsto :</b>				<b>305.000,00</b>

Cruz Machado, 10 de Outubro de 2017.

  
-----  
PREFEITO MUNICIPAL



Solicitação de Parecer Contábil

Solicitação 247/2017

000054

Venho através do presente, solicitar **PARECER CONTÁBIL** em atendimento à requisição da Secretaria de Agricultura:

**OBJETO:** É objeto desta licitação a seleção de sociedade empresária **para aquisição de uma máquina pá carregadeira com retroescavadeira nova ano 2017, através do Convênio 018/2017, com a SEAB (Secretaria da Agricultura e do Abastecimento)**, em seus itens conforme especificações constantes do Anexo I deste edital.

**MODALIDADE:** Pregão Eletrônico

**PERÍODO DE ATA:** 12 meses

**PREVISÕES DE VALORES:** R\$ 305.000,00

Cruz Machado, 10 de Outubro de 2017.

Requisitante





**Prefeitura Municipal de Cruz Machado**

Av. Vitória, 167 | Centro | 84620-000

(42) 3554-1222

www.pmcm.pr.gov.br

Cruz Machado, 10 de Outubro de 2017.

**Parecer Contábil nº 290/2017**

**Referente à Solicitação nº 247/2017 – Secretaria Municipal de Agricultura**

000055

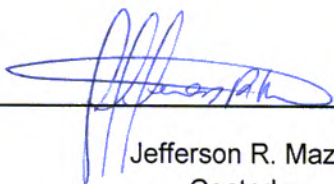
Atenção à solicitação da Sra. Vera Maria Benzak, presidente da Comissão Permanente de Licitações, para verificar a existência de recursos orçamentários.

Em Atenção à solicitação da Sra. Vera Maria Benzak, presidente da Comissão Permanente de Licitações, para verificar a Certifico que:

- ( X ) - HÁ recursos orçamentários para pagamento das obrigações conforme dotação(ões) especificada (s) abaixo (s);
- ( ) - NÃO HÁ recursos orçamentários para pagamento das Obrigações;
- ( ) - Despesas Extra Orçamentária;

**Recursos orçamentários: 2017**

Cód. Reduzido	Unidade Orçamentária	Projeto/ Atividade	Elemento Despesa	Recurso	Saldo Disponível	Valor Previsto
438	07.01	2.062	4.4.90.52.00.00.00	1.781	R\$ 235.000,00	R\$ 235.000,00
439	07.01	2.062	4.4.90.52.00.00.00	1.000	R\$ 70.000,00	R\$ 70.000,00
Total						R\$ 305.000,00

  
\_\_\_\_\_  
Jefferson R. Mazur  
Contador  
CRC PR 056342/O-8