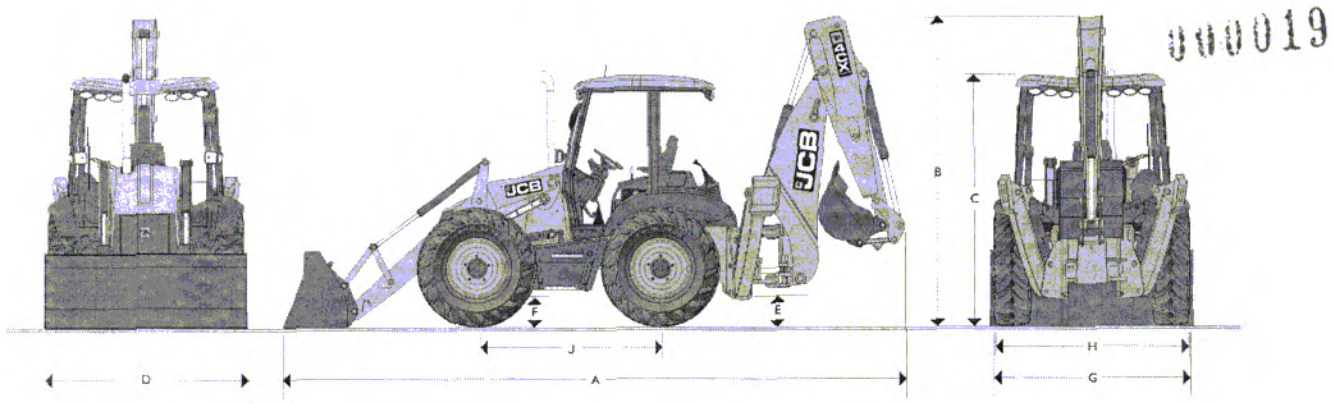


POTÊNCIA MÁXIMA DO MOTOR: 100hp  
 PROFUNDIDADE MÁXIMA DE ESCAVAÇÃO: 5,63m  
 CAPACIDADE MÁXIMA DA CAÇAMBA DA CARREGADEIRA: 1,3m<sup>3</sup>

FABRICADA NO BRASIL



DIMENSÕES GERAIS

As retroescavadeiras JCB possuem chassis monobloco soldado em peça única, projetado para trabalhos pesados, protegendo o trem de força contra esforços e torções. Reservatórios de combustível e óleo hidráulico com trava utilizando a mesma chave de ignição do motor.

Modelo da máquina	4CX 4WS
	metros
A Comprimento total de transporte	7,47
B Altura de transporte - retroescavadeira padrão	4,14
B Altura de transporte - Extração	4,19
C Altura máxima até o topo do cabine	2,87
D Largura total com escavadeira	2,44

Modelo da máquina	4CX 4WS
	metros
E Vão livre na retroescavadeira	0,34
F Vão livre no eixo dianteiro	0,45
G Bitola das rodas dianteiras	2,22
H Bitola das rodas traseiras	2,22
J Distância entre eixos	2,31

**PESO OPERACIONAIS**

O peso operacional inclui a máquina equipada com caçamba frontal padrão, caçamba da retroescavadeira de 600mm, os materiais de fluídos e de computadores, chéus e com operador padrão SAE.

4CX	4 WS
	kg
Utilização básica - retroescavadeira padrão	7462
Acrescentar para: Cabine fechada	245
Acrescentar para: Lintadig - opcional	453
Acrescentar para: Operador SAE	80
Acrescentar para: Caçamba HD de 800mm - diferença	80

**MOTOR JCB 444**

Motor diesel com quatro cilindros, injeção direta, filtro de óleo tipo cartucho, filtro de combustível e pré-filtro separador de água/óleo, filtro de ar de elemento duplo com pré-filtro ciclônico interno auxiliar para partida a frio. Em conformidade com as normas de emissão EPA Tier II CARB. Proteção para câmbio e cardão dianteiro disponíveis como opcionais.

Modelo da máquina	4CX 4WS
Capacidade	4,4 litros
Aspiração	Turbo
Rotação do motor	2200
Potência do motor	HP
SAE bruto	100
SAE líquido	98
Torque máximo	Nm
SAE bruto	140
SAE líquido	140
Torque máximo - RPM	1300

**CARACTERÍSTICAS DO MOTOR**

O motor JCB foi projetado para facilitar as verificações diárias, manutenção de rotina e para maiores intervalos de serviços.

Tipo de Combustível	Diesel
Filtro de Combustível	Cartucho com elemento descartável, com separador de água e sedimentos.
Filtro de ar	Elemento duplo seco, com pré-filtro interno tipo ciclônico.
Filtro de óleo e lubrificação	Filtro do tipo cartucho, fluxo total.
Sistema de arrefecimento	Especificação para clima quente, pressurizado de 14,5 psi (1,0 bar), tanque de expansão pressurizado com bocal de enchimento.

**SISTEMA DE DIREÇÃO**

Sistema hidrostático acionado pela bomba hidráulica principal, com válvula de prioridade para direção, garantindo direção mesmo com motor desligado. O modelo 4CX inclui três modos de direção: direção frontal (2WS), direção em quatro rodas (4WS) e direção dianteira e traseira opostas - "tipo caranguejo".

Modelo da máquina	4CX 4WS
Direção nos eixos	Dianteiro e Traseiro
Giro do volante da direção - baiente a batente	2 1/4
	metros
Diâmetro de giro - sem frear	9,1
Diâmetro de giro na caçamba da carregadeira	9,1

**SISTEMA ELÉTRICO E PAINEL**

Terra com 12 volts negativa, chicote elétrico e conectores de acordo com a classificação IP69K. Caixa de fusíveis centralizada, complementada com disjuntores de circuito principal no terminal positivo da bateria.

Instrumentos	Tacômetro, temperatura do motor, nível de combustível, hodômetro, relógio.
Sistema de alarme	Indicadores audiovisuais para óleo do motor, água no combustível, temperatura e pressão do óleo da transmissão, freio de estacionamento, purificador de ar, alternador, pressão dos freios.
Bateria	12V, 900 CCA.
Pré-instalação	Alto-falantes e antena do rádio, além de luz giratória.
Buzina	Acionamento frontal e traseiro.
Alarme de ré	Padrão.
Alcermador	95 ampères.
Luzes Frontais de Trabalho	4 ajustáveis.
Luzes Traseiras de Trabalho	4 ajustáveis.



**TRANSMISSÃO**

A transmissão JCB semi-automática tipo Powershift oferece aumento de 10% na velocidade de deslocamento em relação à outras transmissões. O acionamento do Inversor de direção é eletro-hidráulico.

Fabricante	JCB
Transmissão	Powershift
Relação conversor de torque	2,52:1
Marchas frente / trás	4F / 4R
Seleção de marchas	Avanço seletora de marchas na coluna de direção
Inversor de direção F/R	Power Shuttle
<b>Velocidades de deslocamento</b>	<b>km/h</b>
Pneus	17,5-25
Primeira marcha	5,1
Segunda marcha	8,3
Terceira marcha	18,3
Quarta marcha	44,0

**PNEUS**

Os pneus apresentados são dos tamanhos convencionais. Consulte o Distribuidor JCB para uma lista completa de tamanhos e dimensões disponíveis de pneus.

Modelo da máquina	4CX 4WS
16 R 21 R1, IOL — conjunto com 4 pneus	Opcional
440/50 R28 XMCL Radial — conjunto com 4 pneus	Opcional
17,5 x 25 I9L L2 — conjunto com 4 pneus	Padrão

**FREIOS**

Freios multidisco, auto-quebram, em banho de óleo, blindados, acionados hidráulicamente e servo-assistidos. Os freios multidisco em banho de óleo oferecem frenagens eficientes e seguras. Acumulador hidráulico de pressão para o sistema de freio. Freio de estacionamento a disco seco, externo, totalmente independente do freio de serviço, montado na entrada do diferencial do eixo traseiro.

**EIXO DIANTEIRO**

Os eixos dianteiros JCB são projetados e construídos especificamente para retroscavadeiras e aceitam uma grande variedade de combinações de pneus.

Modelo da máquina	4CX 4WS
Tipo	Diferencial equipado com acionamento planetário externo
Patrimagem Limitada	Padrão
Capacidade de carga do eixo	kg
Carga Estática	25011
Carga Dinâmica	12505
Classificação SAE J43	15000

**EIXO TRASEIRO**

Os eixos traseiros da JCB são desenhados e produzidos especificamente para as retroscavadeiras e aceitam uma ampla variedade de combinações de pneus.

Modelo da máquina	4CX 4WS
Tipo	Diferencial equipado com sistema antipatinagem - LSD JCB, com acionamento planetário externo
Patrimagem Limitada	Padrão
Capacidade de carga do eixo	kg
Carga Estática	25011
Carga Dinâmica	12505
Classificação SAE J43	16433

000021

**COMPARTIMENTO DO OPERADOR**

Construído conforme exigências da SAE ROPS/FOPS (à prova de tombamento e queda de material), modelo de luxo com características padrão incluindo os seguintes itens:

	Cabine
Banco do operador para trabalhos pesados com descanso para braços.	•
Cinto de segurança de 2" (3" opcional).	•
4 luzes de trabalho frontais e 4 traseiras.	•
Luzes de freio, lâmpadas de advertência e luzes direcionais.	•
Limpador e lavador do pára-brisa de 3 velocidades.	•
Limpador e lavador do pára-brisa traseiro.	•
Inclinação da coluna de direção.	•
Espelho retrovisor interno.	•
Tapete antiderrapante.	•
Aquecedor / desumidificador com ventilação superior e inferior.	•
Janelas móveis laterais e traseiras.	•
Painéis laterais e frontais de instrumentos.	•

**ACESSÓRIOS DA CARREGADEIRA – MONTAGEM DIRETA**

As caçambas para carregadeira são disponíveis de acordo com o tamanho e a aplicação. Todas as caçambas possuem pré-fixação para montagem opcional de lâmina de corte ou dentes. A seção superior da caçamba plana tipo caixa fornece torção e ajuda no nivelamento.

Modelos de Máquinas	4CX - 4WS	
	kg	
Caçamba HD - 2350 mm - 1,1m <sup>3</sup>		430
Caçamba HD - 2350 mm - 1,3m <sup>3</sup>		650
5 em 1 - 2350 mm - com garfos de 1,0m <sup>3</sup>		880
6 em 1 - 2350 mm - com garfos de 1,2m <sup>3</sup>		880

**SISTEMA HIDRÁULICO**

O sistema ECO, exclusivo no mercado, foi projetado para aumentar a eficiência da máquina através do melhor uso do combustível. É composto dos módulos ECODig, ECOload e ECORoad que permitem ajustes customizados, através de 3 bombas hidráulicas que trabalham juntas ou de maneira independente, utilizando a melhor condição de consumo de combustível da curva de torque do motor. A economia de combustível pode chegar a 16% em ciclos normais de trabalho.

- O ECODig maximiza a produtividade da retroscavadeira utilizando toda a vazão disponível das 3 bombas hidráulicas, com o motor operando em rotações mais baixas.
- O ECOload aumenta a produtividade e maximiza a eficiência durante a operação de carregamento, ajustando a máquina para maior tração ou velocidade no ciclo de levantamento dos braços para a descarga do material.
- O ECORoad minimiza o consumo de combustível durante o deslocamento da máquina, através da melhor utilização da potência do motor para o deslocamento, dos freios PowerBrakes, do limitador de patinagem (LSD) e do amortecimento dos braços (SRS).

Vazão das Bombas	
Sistema de centro aberto (Bombas de Engrenagens) @ 1700 rpm	l/min
Vazão Total	141
Bomba 1 e 3	92
Bomba 2	49
	bar (lbf/sq pol.)
Sistema de alto de pressão	251 (3650)

**CIRCUITO AUXILIAR PARA FERRAMENTAS MANUAIS - OPCIONAL**

O circuito de ferramentas manuais hidráulicas JCB e de projeto exclusivo de fábrica, pode operar com uma variedade de ferramentas, incluindo rompedores manuais, bombas e cortadores de disco, eliminando a necessidade de unidades de força separadas. Também está disponível um carretel retrátil de 9m.

Atenção à operação de ferramentas HHTMA Classe C.  
Pressão 138 bar.  
Fluxo máximo de 20 lpm.

O circuito para rompedor JCB possui a capacidade de comutar entre circuitos de baixo e alto fluxo, operando acessórios de fluxo simples como rompedores, placas e compactadores.

Uma combinação de rompedor e circuito bidirecional também está disponível, e tem a capacidade de alternar entre circuitos de baixo e alto fluxo para operar com uma gama completa de acessórios com uma versatilidade excepcional.

**ACESSÓRIOS OPCIONAIS DA CARREGADEIRA**

Modelo da máquina	4CX
Engate rápido Q-Fit - opcional	•
Garfos paletes de 1220 mm com proteção de carga	•
Caçamba de 1,5 m <sup>3</sup> para material leve	•
Caçamba de 1,1 m <sup>3</sup> perfil retroscavadeira	•
Caçamba de 1,20 m <sup>3</sup> perfil carregadeira	•
Caçamba 6 em 1 de 1,0 m <sup>3</sup>	•
Lança de carga tipo treliça de 3,6m	•
Adaptador Q-Fit	•
Vassoura com coletor	•

Consulte o seu Distribuidor JCB para a lista completa de acessórios Q-Fit e suas aplicações.

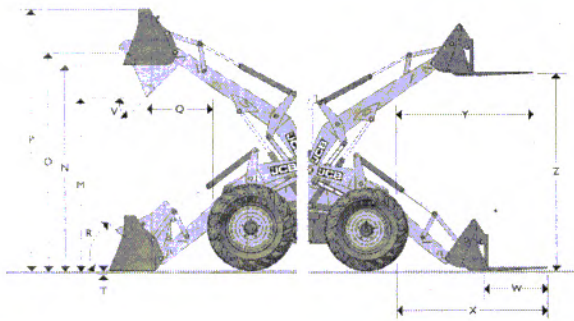
**SISTEMA "SMOOTH RIDE SYSTEM - SRS" JCB**

O "Smooth Ride System" (SRS) da JCB é um sistema de amortecimento de impactos nos braços da carregadeira. Este sistema permite que, durante o deslocamento com a carregadeira cheia, os braços amortizem quaisquer impactos provenientes da irregularidade do terreno, evitando o derramamento do material. Este sistema utiliza um acumulador com nitrogênio instalado na linha hidráulica da carregadeira. Sua principal função é maximizar a produtividade.

000022



**DIMENSÕES DA CARREGADEIRA**



**DIMENSÕES DA CARREGADEIRA**

Modelo da máquina	4CX 4WS
	metros
Largura total - caçamba frontal	2.44
M Altura de descarga a 53°	2.69
N Altura máxima de carga	3.20
O Altura nos pontos de articulação da caçamba	3.40
P Altura máxima de operação	4.06
Q Alcance da caçamba à 53°	0.86
R Inclinação da caçamba ao nível do solo - graus	45°
T Profundidade de escavação	0.70
V Ângulo de desvario - graus	53°
<b>Dimensões da caçamba 6 em 1 e garfos</b>	
W Garfos - comprimento dos dentes	1.07
Garfos - largura dos dentes	0.08
X Alcance dos garfos ao nível do solo	2.69
Y Alcance dos garfos na altura máxima	2.79
Z Altura máxima de carga dos garfos	2.82
Distância entre garfos - mínimo / máximo	260mm à 1725mm

**DESEMPENHO DA CARREGADEIRA - CAÇAMBA GP**

As Carregadeiras JCB oferecem auto-nivelamento da caçamba no ciclo de subida e descida, aumentando a retenção da carga e facilitando o uso dos garfos opcionais. A elevada capacidade de carga da carregadeira combinada com as altas forças de desagregação maximizam a produção.

4CX - 4WS	kg
Força de desagregação da caçamba	6227
Capacidade de carga a altura máxima	4638

**DESEMPENHO DA CARREGADEIRA - CAÇAMBA 6em1**

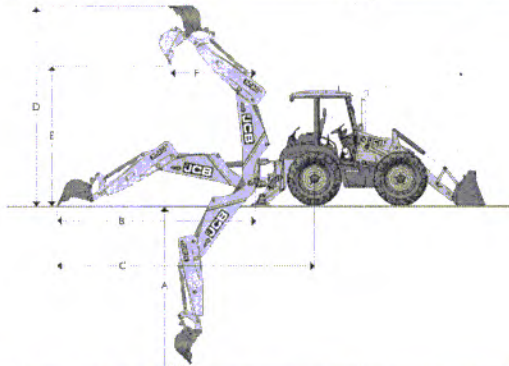
As Carregadeiras JCB oferecem auto-nivelamento da caçamba no ciclo de subida e descida, aumentando a retenção da carga e facilitando o uso dos garfos opcionais. A elevada capacidade de carga da carregadeira combinada com as altas forças de desagregação maximizam a produção.

4CX - 4WS	kg
Força de desagregação da caçamba	6290
Capacidade de carga a altura máxima	4378
Força de fechamento na mandíbula da caçamba 6 em 1	2943
Capacidade de elevação do garfo - centro de carga 40 mm	1800

000023

**PERFORMANCE DA RETROESCAVADEIRA**

		4CX - 4WS
Força de escavação - cilindro da caçamba (pos. pos.)	(kg)	6.228
Força de escavação - cilindro do braço retraído	(kg)	3.903
Força de escavação - cilindro do braço estendido	(kg)	2.733



**DIMENSÕES DA RETROESCAVADEIRA**

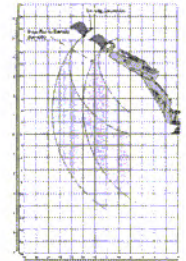
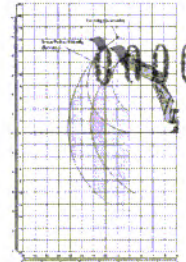
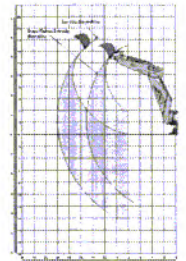
As retroescavadeiras JCB contam com chassis monobloco soldado em peça única, de alta resistência e trem de força modular. Todos os componentes para hidráulicos e componentes podem ser fechados usando-se a chave de ignição.

4CX - 4WS	Retroescavadeira		
	Padrão	Extradig	Extradig
A Autonomia de escavação SAE - máximo	(metros) 4.45	4.45	5.63
A Profundidade de escavação SW - plano plano de 51cm	(metros) 4.39	4.39	5.59
B Alcance a partir do eixo do giro	(metros) 5.44	5.44	6.55
C Alcance a partir do centro do eixo traseiro	(metros) 6.65	6.65	7.77
D Altura máxima de operação	(metros) 5.38	5.38	6.25
E Altura de carga	(metros) 3.40	3.40	4.27
F Alcance de carga	(metros) 1.68	1.73	2.77
Raio de giro - graus	180°	180°	180°
Estabilizadores - transporte	(metros) 2.29	2.29	2.29
Estabilizadores - operação	(metros) 3.65	3.65	3.65
Ângulo de movimento	15°	15°	15°
Rotação da caçamba - graus	185° posição potência / 201° posição velocidade		

**PERFORMANCE DA RETROESCAVADEIRA**

4CX - 4WS	14 PÉS		
	Padrão	ExDig (retraído)	ExDig (estendido)
Capacidade de carga da lança - SAE J31			
+18	kg	-	-
+16	kg	-	1099
+14	kg	1920	1200
+12	kg	1974	1231
+10	kg	1927	1232
+8	kg	1859	1220
+6	kg	1786	1201
+4	kg	1716	1179
+2	kg	1652	1160
Nível do solo	kg	1592	1136
-2	kg	1538	1116
-4	kg	1491	1100
-6	kg	1454	1089
-8	kg	1434	1086
-10	kg	1472	1099
-12	kg	-	1601
-14	kg	-	1362
-16	kg	-	-
-18	kg	-	-
Capacidade de carga do braço - SAE J31			
+18	kg	-	-
+16	kg	-	1511
+14	kg	2884	1671
+12	kg	3172	1743
+10	kg	3216	1783
+8	kg	3263	1816
+6	kg	3415	1859
+4	kg	-	1941
+2	kg	-	2140
Nível do solo	kg	-	-

A capacidade de carga está de acordo com a norma SAE J31. O arco maior indica capacidade de carga com a lança. O arco menor indica capacidade de carga do braço com a lança a 63 graus. As unidades estão equipadas com componentes padrão conforme apresentado nesta ficha técnica e caçamba de 24'.



000024



**CAÇAMBAS DA RETROESCAVADEIRA**

As caçambas das retroscavadeiras JCB são projetadas para todo o tipo de trabalho de escavação. Duas posições de inclinação da caçamba proporcionam maior torção de escavação, com reto na parede vertical da via e maior retenção de material na caçamba. As caçambas JCB são equipadas com dentes parafusados, dentes laterais de corte e de reforço aditivos.

Tipo de caçamba	GP	GP	GP	GP	HD	DITCH
Comprimento da caçamba - mm	305	405	450	600	800	1800
Número de dentes	3	3	3	4	5	-
Capacidade - metros cúbicos	0,07	0,10	0,12	0,17	0,25	0,26
Peso - kg	105	107	114	136	245	172

Consulte o seu Distribuidor JCB para disponibilidade de outras caçambas e acessórios.

**ROMPEDORES HIDRÁULICOS JCB**

Os rompedores hidráulicos JCB são projetados para uso nas Retroscavadeiras JCB. Eles fornecem energia constante de impacto, aumento de pressão, placas laterais para trabalho pesado e alta frequência de impacto para máxima produção. Os rompedores hidráulicos JCB instalados de fábrica nas retroscavadeiras JCB fazem uma perfeita combinação de demolição. Todos os modelos são equipados com isolamento acústico para operação silenciosa.

Modelo do rompedor	HM385Q	HM495Q	HM380
Energia - libras/pés (joules)	634 (859)	780 (1058)	981 (1330)
Frequência de impacto - bpm	480 - 960	390 - 780	380 - 900
Velocidade - gpm (lpm)	13 - 40 (50 - 150)	13 - 27 (50 - 100)	8 - 18 (30 - 70)
Pressão operacional 0 psi (bar)	1450 - 2100 (100 - 145)	1450 - 2175 (100 - 150)	1740 - 2393 (120 - 165)
Peso operacional - (kg)	405	419	330
Diâmetro da haste - (mm)	70	95	75

**CAPACIDADES DE SERVIÇO**

Modelo da máquina	4CX - 4WS
	Litros
Sistema de arrefecimento	19
Tanque de combustível	160
Óleo do motor com filtro	15
Transmissão Powershift com filtro	16
Transmissão Autoshift com filtro	16
Eixo traseiro	16
Eixo dianteiro	16
Redutores finais dos eixos - cada	2
Tanque hidráulico	83
Sistema hidráulico incluindo tanque	132

**JCB EASYCONTROL - OPCIONAL**

O JCB "EasyControl" oferece operação da retroscavadeira de forma produtiva, com mínimo esforço, reduzindo o cansaço do operador. Os comandos joystick para controle da retroscavadeira estão integrados ao banco, proporcionando maior espaço livre para as pernas, melhor visibilidade e facilidade de operação. Um interruptor proporcional está montado no comando joystick, para operar o braço de escavação "extralig" da JCB. Circuitos auxiliares opcionais também estão disponíveis para operar os vários acessórios. O controle da carregadeira, mecânico e de baixo esforço, incorpora um interruptor proporcional para operar os acessórios montados.

A modulação hidráulica, que é a melhor da sua categoria, combinada com a melhor performance nas operações de escavação, tornam o "EasyControl" da JCB, um recurso inigualável em qualquer retroscavadeira.

000025

**COMPROMISSO GLOBAL COM A QUALIDADE**

O compromisso total da JCB para com seus produtos e clientes ajudou a transformar esta empresa na maior fabricante inglesa privada, de carregadeiras e retroescavadeiras, escavadeiras sobre rodas e esteiras, manipuladores telescópicos, carregadeiras de rodas, caminhões basculantes, empilhadeiras todo-terreno, empilhadeiras industriais, mini/midi escavadeiras, carregadeiras compactas, tratores e equipamentos para compactação.

Fazendo investimentos constantes e maciços nas mais modernas tecnologias de produção, as fábricas da JCB tornaram-se as mais avançadas do mundo.

Líder em pesquisa e design inovadores, testes exaustivos e rigoroso controle da qualidade, as máquinas JCB tornaram-se conhecidas ao redor do mundo pela sua performance, valorização e confiabilidade.

Possui uma rede global de vendas e assistência técnica com mais de 700 distribuidores e representantes, nossa meta é oferecer ao cliente o que há de melhor em termos de suporte neste segmento industrial.

Ao ditar os padrões pelos quais outras marcas são avaliadas, a JCB tornou-se uma das mais impressionantes histórias de sucesso do mundo.

000026



JCB DO BRASIL, Av. Joseph Cyril Bamford, 3600 - Éden - Sorocaba - SP - CEP 18103-139 - Tel.: (15) 3330.0400 - <http://www.jcb.com>

A JCB se reserva o direito de modificar as especificações sem aviso. As ilustrações mostradas podem incluir equipamentos e acessórios opcionais. O logotipo JCB é marca comercial registrada da J.C. Bamford Excavators Ltd.



**AUTOMECCOMERCIAL DE VEÍCULOS**

Barueri, 24 de Agosto de 2017.

Proposta nº 535/2017

**PREFEITURA MUNICIPAL DE CRUZ MACHADO**

Av.: Vitória, s/n  
Cruz Machado/SP.  
e-mail: [licitacao@pmcm.pr.gov.br](mailto:licitacao@pmcm.pr.gov.br)  
CNPJ : 76.339.688/0001-09

000027

Att. Sr. Johnny Otto

**Fornecedor:**

**AUTOMECCOMERCIAL DE VEÍCULOS LTDA**

Rua Policom, 201  
Jd. Santa Cecília  
Barueri/SP  
CEP 06465-080  
CNPJ: 71.444.475/0019-44  
I.E.: 206.404.824.110



Foto meramente ilustrativa.



**1. PROPOSTA TÉCNICA:**

PÁ-CARREGADEIRA COM RETROESCAVADEIRA MARCA JCB, **MODELO 4CX (4X4X4)**, EQUIPADA COM MOTOR **DIESEL TURBO DE 4 CILINDROS E 4.4 L, COM 100 HP**, DE ACORDO COM A NORMA DE BAIXA EMISSÃO DE POLUENTES MAR-1/TIER 3 E TUBO DE ESCAPE EM AÇO INOX; **CHASSI EXCLUSIVO** MONOBLOCO EM PEÇA ÚNICA INTEGRALMENTE SOLDADO; **CAÇAMBA DIANTEIRA TIPO 6X1 COM 1,2 M3 DE CAPACIDADE, SISTEMA DE FLUTUAÇÃO E AUTO NIVELAMENTO HIDRÁULICO**; SISTEMA DO RETRO CENTRALIZADO COM PROFUNDIDADE DE ESCAVAÇÃO DE 4,45 METROS, CAÇAMBA DE 30" REFORÇADA COM DENTES LATERAIS DE CORTE E PROTEÇÃO, ESTABILIZADORES LATERAIS COM VÁLVULAS DE RETENÇÃO; **SISTEMA HIDRÁULICO DE 165 L/MIN DE VAZÃO COM TRES BOMBAS DE ENGRENAGENS E O CONTROLE HIDRAULICO DE VELOCIDADE, MODULO ECODIG PERMITE ESCAVAR EM MENORES ROTAÇÕES; CABINE FECHADA COM AR-CONDICIONADO TIPO "ROPS" (A PROVA DE TOMBAMENTO) E "FOPS" (CONTRA QUEDA DE MATERIAL), BANCO COM SUSPENSÃO E APOIO DOS BRAÇOS, CINTO DE SEGURANÇA DE 2", PAINEL DE INSTRUMENTOS LATERAL, TOMADA DE 12 VOLTS PARA CARREGADOR DE CELULAR; TRANSMISSÃO JCB COM 4 MARCHAS A FRENTE E 4 A RÉ POWERSHIFT, FREIO DE ESTACIONAMENTO/EMERGÊNCIA É INDEPENDENTE AO FREIO DE SERVIÇO BANHADO EM OLEO; FREIO DE SERVIÇO COM MULTIDISCOS AUTO AJUSTAVEIS BANHADO DE ÓLEO; EIXOS JCB DIANTEIRO E TRASEIROS DIRECIONAIS, DIFERENCIAIS COM SISTEMA DE PATINAGEM LIMITADA, ARTICULAÇÕES DE RODAS APOIADAS SOBRE ROLAMENTOS; DIREÇÃO HIDROSTATICO ACIONADO PELA BOMBA HIDRUALICA PRINCIPAL, COM VALVULA DE PRIORIDADE PARA DIREÇÃO, INCLUINDO TRES MODOS, DIANTEIRA, QUATRO RODAS E DIANTEIRA E TRASEIRA OPOSTAS TIPO CARANGUEJO; PESO OPERACIONAL DE 7.707 KG; GARANTIA DE 12 MESES SEM LIMITE DE HORAS, CATÁLOGO DE PEÇAS, MANUAL DE OPERAÇÃO E MANUTENÇÃO EM PORTUGUÊS.**

000028

**2. PROPOSTA COMERCIAL:**

**2.1. Máquina JCB 4CX (4x4x4), conforme descrito:**

Valor Unitário: R\$ 310.000,00 (Trezentos e Dez Mil Reais).

**2.2. Impostos:** Estão inclusos no valor ofertado o ICMS de 12 % e todos os impostos atualmente vigentes, caso hajam alterações de alíquotas, o valor final será modificado na mesma proporção.

**2.2.1. Classificação Fiscal: 8429.5900**