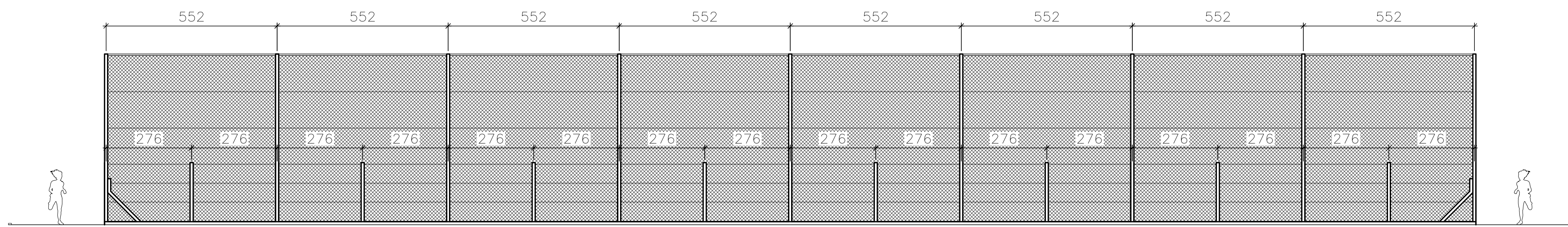
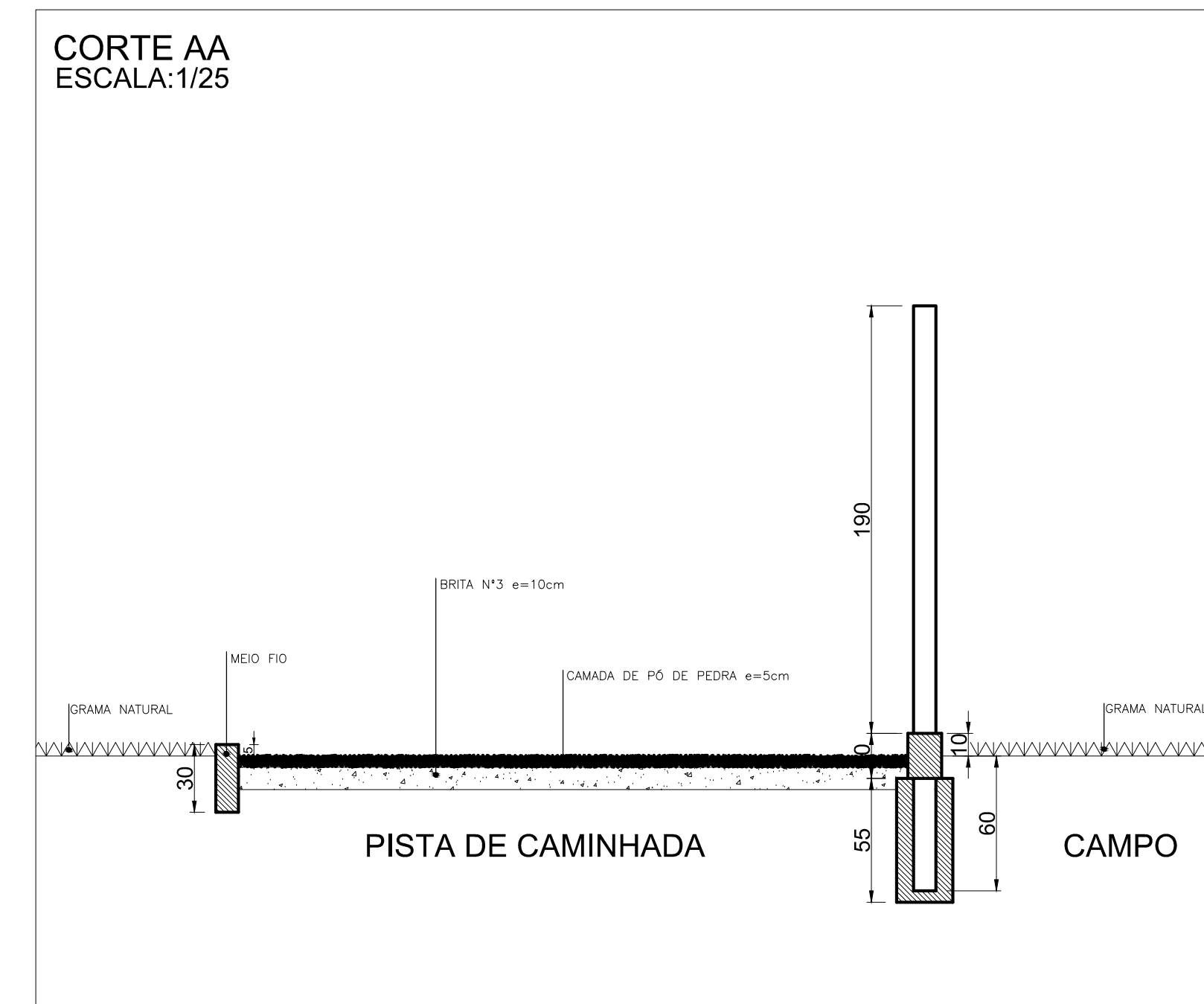


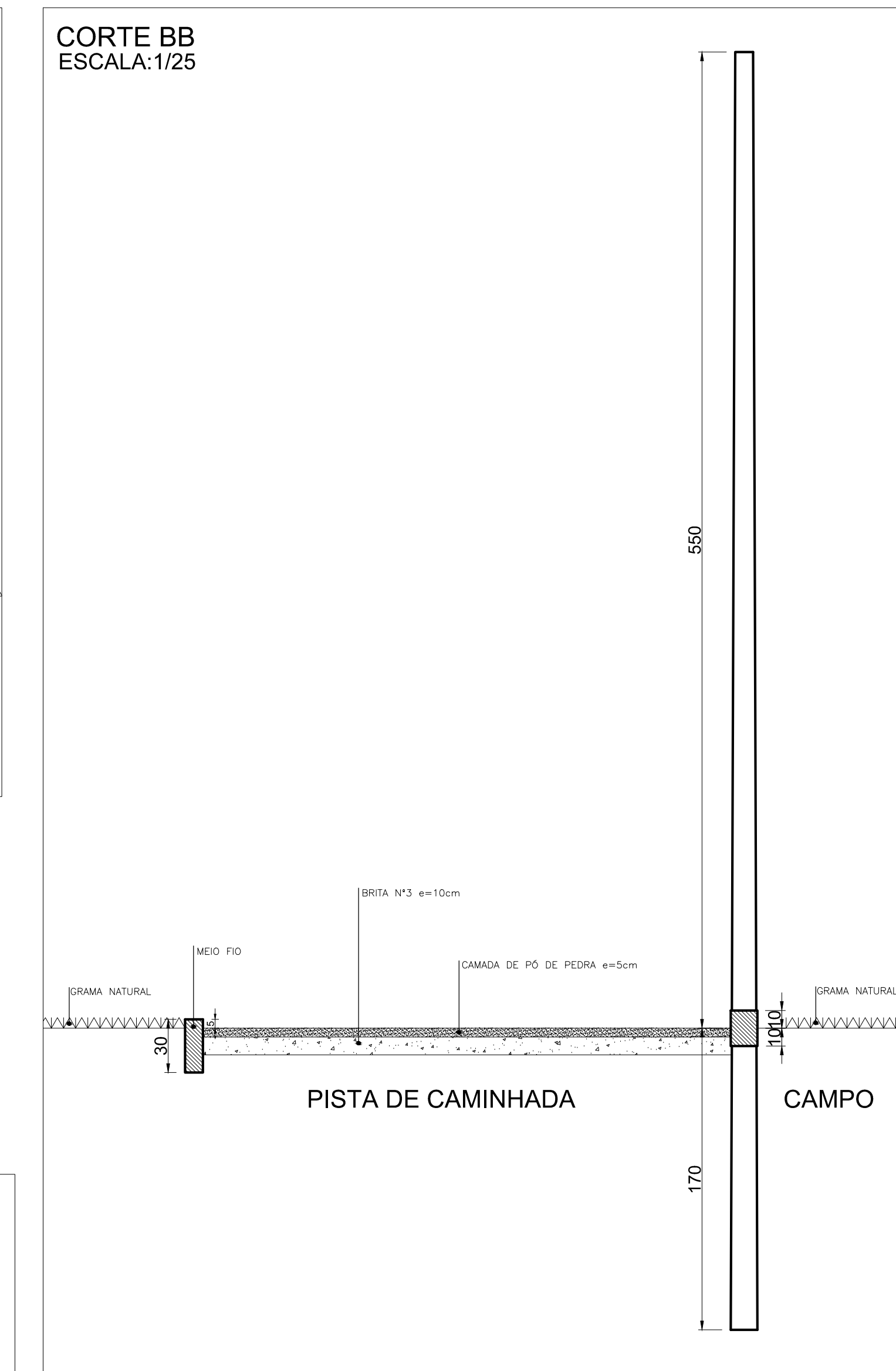
ALAMBRADO "A"
ESCALA 1/75



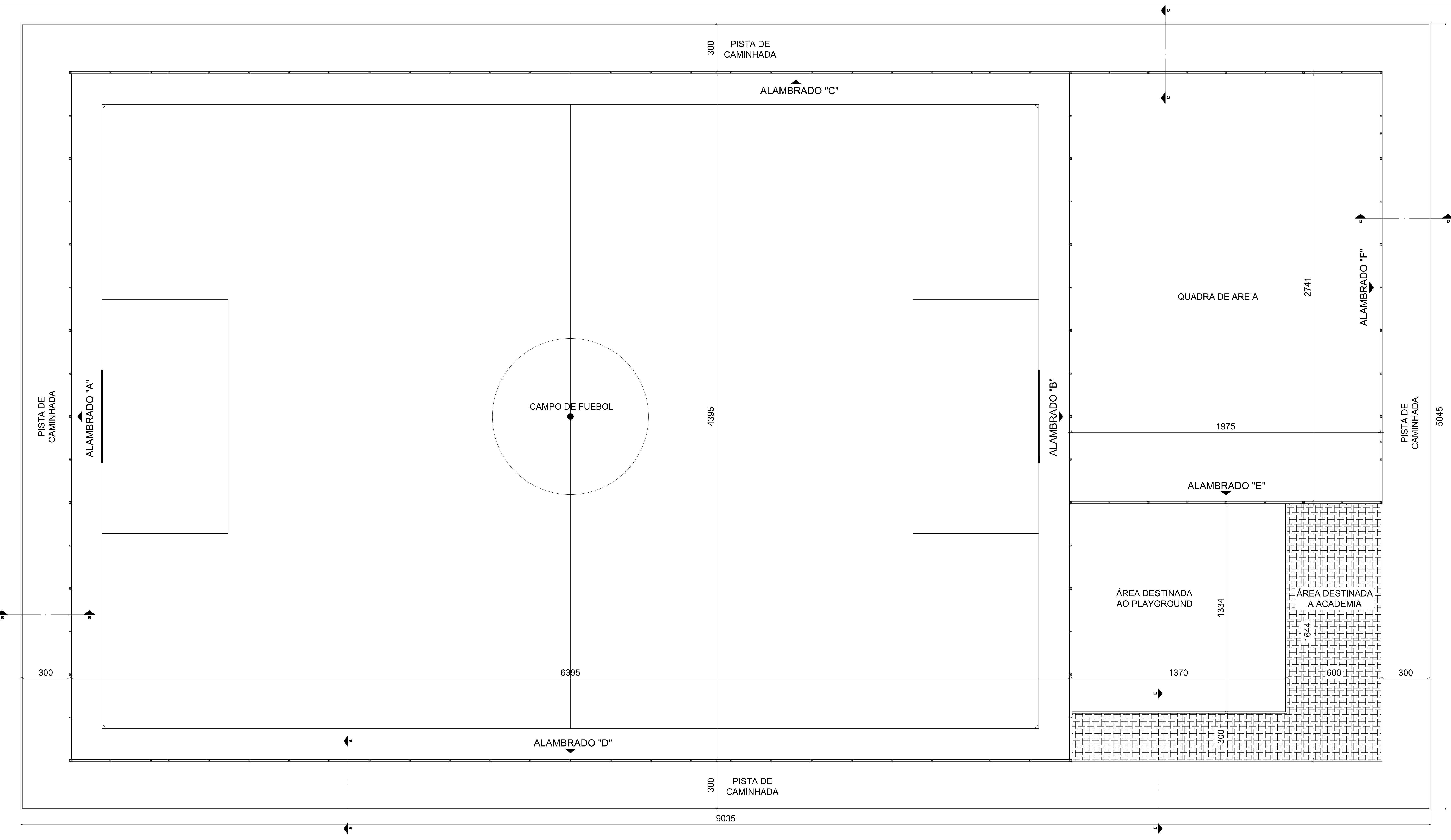
ALAMBRADO "B"
ESCALA 1/75



CORTE AA
ESCALA:1/25



CORTE BB
ESCALA:1/25



Reservado aos Órgãos Públicos

Título: Parque Esportivo		 gestão e planejamento
Local: Linha Iguazu - Distrito de Santana - Cruz Machado/PR		
Proprietário: Prefeitura Municipal de Cruz Machado		Data: Maio / 2016
Título: PROJETO ARQUITETÔNICO		Projeto: Erik Takashi Kurogi
Referência:	Desenho: Erik Takashi Kurogi	Prancha: Erik Takashi Kurogi
- Implantação:	Área	01/02
- Cortes:	Escala	
- Elevação:	Indicada	
Resp. p/ projeto: Erik Takashi Kurogi	Resp. p/ execução:	